

Technical
Guide /

1620x3240
x12mm

Technical
Guide /

1620x3240
x12mm

intro

- 1** il prodotto / the product
- 2** imballi e confezioni / packing and packages
- 3** movimentazione e stoccaggio / handling and storage
- 4** controllo qualità / quality control
- 5** progettazione / design
- 6** lavorazione di Laminam 12+ / Laminam 12+ processing
- 7** bordi / edges
- 8** incollaggi / gluing
- 9** trattamenti / treatments
- 10** trasporto e installazione del piano finito /
transport and installation of the finished top
- 11** pulizia e manutenzione / cleaning and maintenance
- 12** ripristino della superficie / surface restoring

>
Intro /

Laminam 1620x3240x12mm - 63.7"x 127.5"x0.47"

Le lastre di pura ceramica Laminam formato 1620x3240mm, spessore 12mm, nate dall'ultima innovativa linea produttiva recentemente attivata, affidano preziosi millimetri di superficie aggiuntivi alle mani di abili trasformatori, per amplificare ulteriormente il loro grado di libertà. Queste superfici si rivolgono **al mondo dell'arredo come piani orizzontali, dai tavoli ai top di cucina e bagno**, dove le lastre in ceramica si offrono in alternativa a materiali come marmo e lapidei dal costo e dall'impatto ecologico superiori.

Per le eccellenti performance tecniche, le lastre Laminam sono ideali negli impieghi più delicati nei quali è necessario garantire la massima igiene e resistenza. Le virtù estetiche e il grande formato, veri e propri plus artistici, garantiscono la continuità della materia in tutto l'ambiente tingendolo con toni naturali e sofisticati.

The Laminam pure ceramic slabs in the 1620x3240mm size, 12mm thick (63.7"x 127.5" size, 0.47" thick), are available in five series. They offer priceless millimetres of extra space for the hands of skilled workers, providing them with more creative freedom than ever before.

These surfaces are designed **for the world of furnishings, from horizontal surfaces to large, top-of-the-range kitchens and bathroom** where extra-large ceramics slabs can be used as an alternative to materials such as marble and stone, which have a higher price and greater environmental impact.

Thanks to their excellent technical performance, Laminam slabs are ideal for the most delicate of uses, requiring maximum hygiene and resistance. The aesthetic virtues of the large size offer a major artistic advantage, guaranteeing material continuity throughout the settings, in sophisticated, natural shades.



1>

Il prodotto / The product

Valori distintivi LAMINAM 12+

Materiale ideale per la realizzazione di piani orizzontali: top cucina, top bagno, superficie di tavoli. Superficie in gres porcellanato di spessore 12mm full-body in formato XL 1620x3240mm
Fibra di rinforzo applicata sul retro tramite processo industriale automatizzato
Disponibile in quattro tipologie di superficie: Naturale, Lucidato, Soft Touch e Bocciardata.

Laminam 12+

Laminam 12+ è costituita dalla lastra di base rinforzata strutturalmente con una stuoia in fibra di vetro applicata sul retro con apposito collante.
Spessore nominale: 12mm (0.47")

Utilizzo di Laminam 12+

> Settore arredo e interior design: superfici per piani di bagni e cucine, tavoli, scrivanie ed arredi in genere.
> Settore navale: materiale da finitura.
> Settore edile***: sistemi di rivestimento di facciata.

Voci di capitolato Laminam 12+

Porcellana laminata ottenuta per macinazione ad umido di materie prime argillose, rocce granitiche e metamorfiche, a componente feldspatica e pigmenti ceramici. Compattata da speciale formatura e sinterizzazione a 1200°C, con cottura a gas e rinforzo strutturale di materiale inerte (stuoia in fibra di vetro applicata sul retro). /

The special features of LAMINAM 12+

Ideal material for creating horizontal surfaces: kitchen worktops, bathroom countertops, table tops. 12mm thick (0.47"), full-body porcelain stoneware surface in the 1620x3240mm size (63.7"x 127.5")
Fibre reinforcement applied to the back during an automated industrial process
Available in four surface finishes: Naturale, Lucidato, Soft Touch and Bocciardata.

Laminam 12+

Laminam 12+ is made up of a base slab, strengthened with a fiberglass blanket bonded on the back.
Processing surface: 1620x3240mm (63.7"x 127.5")
Nominal thickness: 12mm (0.47")

Use of Laminam 12+

> Furnishing and interior design sector: flat surfaces for bathrooms and kitchens, tables, desks and furnishings in general.
> Shipbuilding sector: finishing material.
> Building sector***: wall covering systems.

Technical specifications Laminam 12+

Laminate porcelain obtained by wet grinding of clay raw materials, granite and metamorphic rocks, with a feldspathic component and ceramic pigments. Specially shaped in a compactor and sintered at 1200°C, with gas firing. Structurally reinforced withinert material (fiberglass blanket bonded on the back).

Superficie igienica e idonea al contatto con alimenti / Hygienic surface suitable for contact with foodstuffs

In seguito a test di laboratorio, Laminam 12+ è totalmente compatibile con le sostanze alimentari perché non rilascia elementi in soluzione. / Laboratory tests have proven that Laminam is totally compatible with foodstuffs, as it does not release elements in solution.

Facilità di pulizia e manutenzione / Easy to clean and maintain

Le operazioni di pulizia di Laminam 12+ risultano semplici, efficaci e veloci; non necessita di particolari interventi di manutenzione nel tempo e in generale per pulire la superficie è possibile utilizzare acqua calda e detergenti neutri. / Laminam 12+ is simple, fast and easy to clean. Laminam 12+ has no special maintenance requirements as time goes by; generally speaking, all you need to clean the surface is warm water and a neutral detergent.

Superficie compatta, porosità superficiale assente (assorbimento d'acqua medio pari allo 0,1%) / Compact surface, no surface porosity (water absorption 0.1% average value)

Laminam 12+ presenta un assorbimento di acqua medio pari allo 0,1%. / The water absorption of Laminam is average 0.1%.

Stabilità dimensionale / Dimensional stability

Laminam 12+ non subisce variazioni dimensionali significative perché presenta un basso coefficiente di dilatazione termica. / Laminam 12+ is not subject to dimensional variations of any significance, as it has a low coefficient of thermal expansion.

Idoneo sia in ambiente interno sia esterno / Suitable as an indoor or outdoor solution

Laminam 12+ può essere utilizzato come superficie d'arredo in entrambe le destinazioni. / Laminam can be used as a surface for interior or exterior décor.

Resistente al calore e alle alte temperature / Resistant to heat and high temperatures

La superficie ceramica non contiene materie organiche pertanto in cucina resiste al contatto diretto con oggetti molto caldi, quali pentole e utensili, e alle alte temperature senza riportare alterazioni superficiali. / The ceramic surface does not contain any organic materials and so its surface is not altered in case of direct contact with very hot items in the kitchen, like pots and pans, and high temperatures.

Resistente a funghi e muffe / Resistant to mould and fungi

Laminam 12+ non consente l'insorgenza di muffe, batteri e funghi. / Laminam does not allow mould, bacteria or fungi to grow.

Resistente alle macchie** / Resistance to staining**

Laminam 12+ resiste al contatto prolungato con le principali macchie ostinate presenti in cucina quali vino, caffè, olio d'oliva, limone, senza alterazioni permanenti di colore o brillantezza. / Laminam 12+ is not affected by prolonged contact with products commonly found in the kitchen that can cause staining, such as wine, coffee, olive oil, or lemon juice, and its colour or shine will not be affected permanently.

Resistente a prodotti di pulizia e detergenti** / Resistant to detergents and cleaning products**

Laminam 12+ resiste al contatto prolungato con i detergenti reperibili in commercio per la pulizia della casa, inclusi sgrassatori e anticalcare. / Laminam 12+ is not affected by prolonged contact with normal household detergents, including products to eliminate grease or lime scale.

Resistente a prodotti chimici, acidi, basi e solventi** / Resistant to chemicals, acids, alkalis and solvents**

Laminam 12+ non viene attaccato da prodotti chimici, solventi, disinfettanti. L'unico prodotto chimico in grado di attaccare la ceramica è l'acido fluoridrico. / Laminam 12+ is not affected by chemicals, solvents or disinfectants. The only chemical that can damage ceramics is hydrofluoric acid.

Resistente a shock termico / Resistant to thermal shock

Eventuali sbalzi di temperatura dell'ambiente esterno non danneggiano Laminam 12+. / Sudden changes in temperature out of doors will not damage Laminam 12+.

Resistente al gelo / Frost resistant

La superficie ceramica di Laminam 12+ resiste in caso di abbassamento della temperatura e in presenza di ghiaccio. / The ceramic surface of Laminam 12+ is not affected by drops in temperature or the formation of ice.

Resistance to humidity / Resistance to humidity

The ceramic surface of Laminam 12+ is not affected by long-term humidity. / The ceramic surface of Laminam 12+ is not affected by long-term humidity.

Resistente ai raggi UV, nessuna alterazione cromatica / Resistant to UV light, no alteration to colours

Laminam 12+ rimane inalterato se esposto ai raggi UV, mantenendo l'aspetto originario per tutta la vita del prodotto. / Laminam 12+ is not affected by exposure to UV light and will preserve its original good looks throughout its lifetime.

Resistente alla flessione / Resistant to flexion

Laminam 12+ presenta un elevato modulo di rottura. / Laminam 12+ has a high modulus of rupture.

Resistente a graffi e abrasioni** / Resistant to scratching and abrasion**

Laminam 12+ resiste ai graffi e all'abrasione profonda. Le sue proprietà rimangono pertanto inalterate anche dopo un uso intensivo in cucina e una pulizia frequente. / Laminam 12+ is resistant to scratching and deep abrasion. Its properties do not change even if it is subjected to intensive use in the kitchen and frequent cleaning.

** Caratteristiche non garantite per Laminam 12+ Lucidato che presenta maggiore sensibilità rispetto alle altre superfici Laminam. Le superfici Lucidate offrono comunque prestazioni uguali o superiori rispetto ai materiali utilizzati per piani orizzontali in arredamento. / Not guaranteed for Laminam 12+ Lucidato as it is more sensitive than other Laminam surfaces. However, Laminam 12+ Lucidato surfaces still offer a similar or a better performance than other work top materials.
*** Soft Touch non indicato per uso a pavimento. / Soft Touch is not intended for flooring.

Schede tecniche - settore arredo / Technical specifications - furniture industry >



proprietà fisico chimiche / physical and chemical properties /	norma / metodo norm / test method	Laminam 12+
densità / density /	EN 14617-1 ASTM C97	2500 kg/m ³ (valore medio / average value)
assorbimento acqua / water absorption /	EN 14617-1	valore medio 0,1% average value 0.1%
resistenza alla flessione / bending strength /	EN 14617-2	50 MPa (valore medio / average value)
resistenza al gelo / freeze and thaw resistance /	EN 14617-5	resiste / resistant
resistenza al calore secco / dry heat resistance /	EN 12722 EN 438-2 par.16	5 (nessun effetto visibile fino a 200°C) 5 (no visible effect till 200°C)
resistenza chimica / chemical resistance /	ISO 10545-13	da classe A a B from class A to B
resistenza chimica / chemical resistance /	ASTM C650	resiste / resistant
resistenza ai liquidi freddi / cold liquid resistance /	EN 12720	5 nessun effetto visibile tranne inchiostro (2) / 5 no visible effect except ink (2)
resistenza ai prodotti di pulizia / cleaner product resistance /	PTP 53 CATAS	5 nessun effetto visibile / 5 no visible effect
resistenza all'abrasione / abrasion resistance /	EN 14617-4	28,0 mm
igiene properties / hygiene properties /	Metodo CATAS	ottima (grado di rimozione dei batteri >99% dopo pulizia con detergente non battericida) excellent (high degree of removal of bacterial cells >99% after cleaning with a biocide-free detergent)
resistenza ai funghi / resistance to fungi /	ASTM G21	nessuna crescita fungina / no fungal growth
cessione piombo e cadmio / lead and cadmium given off /	ISO 10545-15	0 mg/dm ³
migrazione globale / overall migration /	UNI EN 1186	0 mg/dm ² nessuna migrazione significativa / 0 mg/dm ² no significant migration
emissione VOC / VOC emission /	UNI EN 16000-9	classe A+ francese / class A+ French
resistenza all'urto / shock resistance /	ISO 4211-4 EN 14617-9	nessun danno 400mm / no damage 400mm valore medio / average value 3
resistenza alla luce / light resistance /	UNI EN 15187	5 nessun effetto visibile / 5 no visible effect
resistenza allo shock termico / thermal shock resistance /	EN 14617-6	resiste / resistant
resistenza alle macchie / resistance to staining /	ASTM C1378	resiste / resistant

proprietà fisico chimiche / propriétés physique et chimiques /	norma / metodo norme / méthode	Laminam 12+ Lucidato
densità / density /	EN 14617-1 ASTM C97	2500 kg/m ³ (valore medio / average value)
assorbimento acqua / water absorption /	EN 14617-1	valore medio 0,1% average value 0.1%
resistenza alla flessione / bending strength /	EN 14617-2	50 MPa (valore medio / average value)
resistenza al gelo / freeze and thaw resistance /	EN 14617-5	resiste / resistant
resistenza al calore secco / dry heat resistance /	EN 12722 EN 438-2 par.16	5 (nessun effetto visibile fino a 200°C) 5 (no visible effect till 200°C)
resistenza chimica / chemical resistance /	ISO 10545-13	da classe A a C from class A to C
resistenza chimica / chemical resistance /	ASTM C650	resiste (eccetto idrossido di potassio) / resistant (except potassium hydroxide)
resistenza ai liquidi freddi / cold liquid resistance /	EN 12720	da classe 5 a 2 from class 5 to 2
resistenza ai prodotti di pulizia / cleaner product resistance /	PTP 53 CATAS	da classe 5 a 3 from class 5 to 3
resistenza all'abrasione / abrasion resistance /	EN 14617-4	28,0 mm
igiene properties / hygiene properties /	Metodo CATAS	ottima (grado di rimozione dei batteri >99% dopo pulizia con detergente non battericida) / Excellent (high degree of removal of bacterial cells >99% after cleaning with a biocide-free detergent) /
resistenza ai funghi / resistance to fungi /	ASTM G21	nessuna crescita fungina / No fungal growth
cessione piombo e cadmio / lead and cadmium given off /	ISO 10545-15	0 mg/dm ³
migrazione globale / overall migration /	UNI EN 1186	0 mg/dm ² nessuna migrazione significativa / no significant migration
emissione VOC / VOC emission /	UNI EN 16000-9	Classe A+ Francese / Class A+ French
resistenza all'urto / shock resistance /	ISO 4211-4 EN 14617-9	nessun danno 400mm / no damage 400mm valore medio / average value 3
resistenza alla luce / light resistance /	UNI EN 15187	5 nessun effetto visibile / 5 no visible effect
resistenza allo shock termico / thermal shock resistance /	EN 14617-6	resiste / resistant
resistenza alle macchie / resistance to staining /	ASTM C1378	resiste (nessun effetto visibile tranne inchiostro e blu di metilene) / resistant (except ink and methylene blue)

Schede tecniche / Technical specifications >

proprietà fisico chimiche /
Propriétés physique et chimiques /

norma / metodo
norm / test method

dimensione / 1620x3240mm
size / (63.7"x 127.5")

Laminam

peso /
weight /

Laminam

qualità superficie / % pezzi esenti da difetti
surface quality / % pof tiles with no visibl flaws

ISO 10545-2

assorbimento acqua /
water absorbtion /

ISO 10545-3

assorbimento acqua /
water absorbtion /

ASTM C373

forza di rottura in N / camp. 200x300 mm
breaking strength in N / camp. 200x300 mm

ISO 10545-4

modulo di rottura in N / mm²
modulus of rupture in N / mm²

ISO 10545-4

durezza scala Mohs /
Mohs scale hardness /

UNI EN 101

resistenza all'abrasione profonda /
resistance to deep abrasion /

ISO 10545-6

coefficiente di dilatazione termica lineare /
10⁻⁶/°C
coefficient of linear thermal expansion /
10⁻⁶/°C

ISO 10545-8

resistenza agli sbalzi termici /
resistance to thermal shock /

ISO 10545-9

resistenza chimica /
chemical resistance /

ISO 10545-13

resistenza alle macchie /
stain resistance /

ISO 10545-14

resistenza al gelo/
frost resistance /

ISO 10545-12

reazione al fuoco /
fire reaction /

EN 13501 (rev. 2005)

Laminam 12+

escursione massima sul lato ≥ 1620x3240 mm
max. deviation on the side ≥ 1620x3240 mm

valore medio 30 kg/m²
average value 30 kg/m²

> 95%

valore medio 0.1% (< 0.3%)
average value 0.1% (< 0.3%)

valore medio 0.1% (< 0.3%)
average value 0.1% (< 0.3%)

> 4000 (campioni dimensioni 200x300 mm)
> 4000 (sample dimensions 200x300 mm)

valore medio 50
(campioni dimensioni 200x300 mm)
average value 50
(sample dimensions 200x300 mm)

class: from 5 to 7
class: from 5 to 7

≤ 175 mm³

6,6 valore medio / average value

resiste
resistant

da classe A a B
class: from A to B

da classe 4 a 5
class: from 4 to 5

resiste
resistant

A2 - s1,d0

Laminam 12+ Lucidato

escursione massima sul lato ≥ 1620x3240 mm
max. deviation on the side ≥ 1620x3240 mm

valore medio 30 kg/m²
average value 30 kg/m²

> 95%

valore medio 0.1% (< 0.3%)
average value 0.1% (< 0.3%)

valore medio 0.1% (< 0.3%)
average value 0.1% (< 0.3%)

> 4000 (campioni dimensioni 200x300 mm)
> 4000 (ample dimensions 200x300 mm)

valore medio 50
(campioni dimensioni 200x300 mm)
average value 50
(sample dimensions 200x300 mm)

max 5
max 5

≤ 175 mm³

6,6 valore medio / average value

resiste
resistant

da classe A a C
class: from A to C

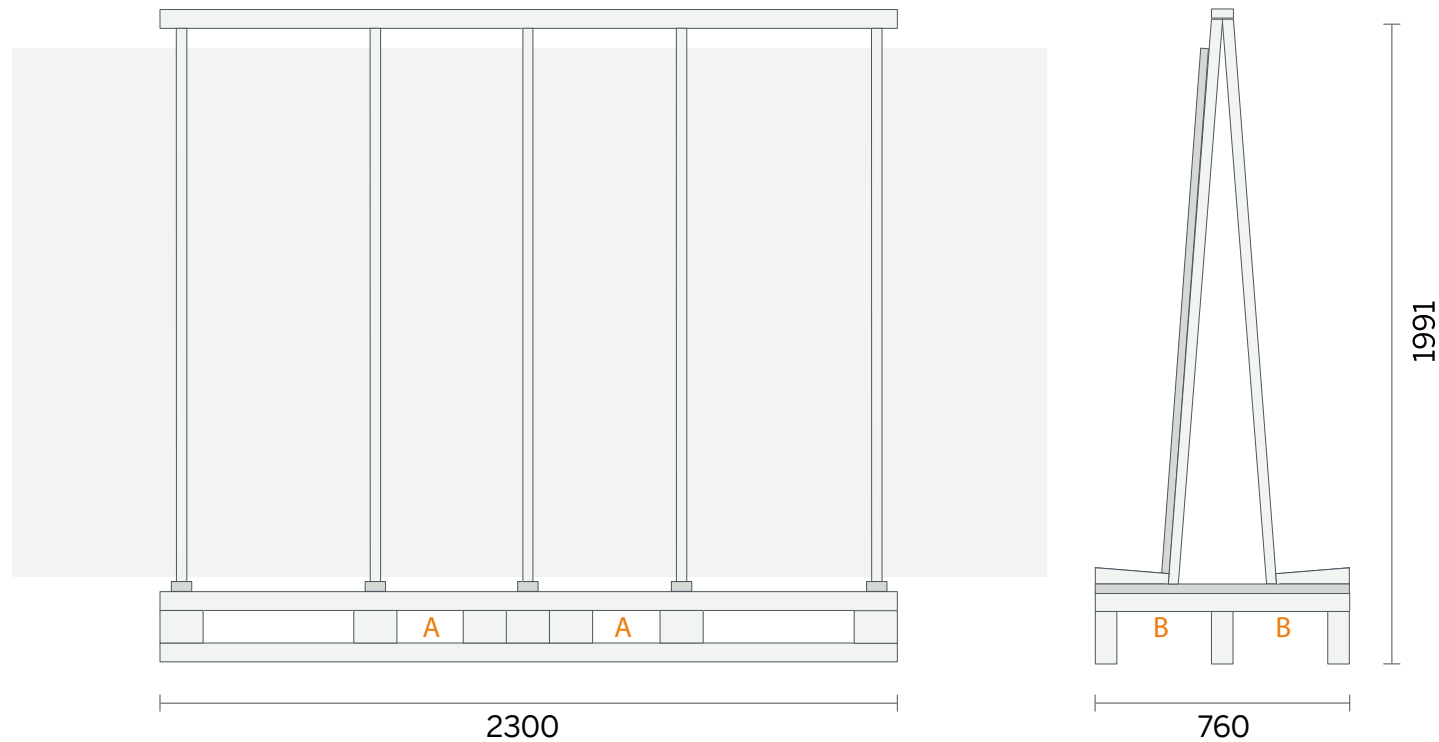
da classe 2 a 5
class: from 2 to 5

resiste
resistant

A2 - s1,d0

2>

Imballi e confezioni / Packing and packages



Le lastre Laminam nel formato Full Size vengono imballate accuratamente in verticale su appositi trespoli in acciaio zincato e legno trattato IPPC_FAO "A Frame".

A-Frame è provvisto di due punti di presa per la movimentazione con muletto:

"A" punto di presa trasversale; Interasse di almeno 740mm.

"B" punto di presa longitudinale.

Full Size Laminam slabs are packed with great care in a vertical position on specially designed metal "A Frame" trestles, which can be returned.

The A-frame has two grab points for moving them with a forklift truck:

"A" grab point sideways; space in-between of at least 740 mm.

"B" grab point lengthways.

formati / mm sizes / mm	pz x A-frame pcs per A-frame	m ² x A-frame sqm per A-frame	kg x A-frame kg per A-frame	dim. A-frame dim. A-frame
Laminam 12+ full size XL* 1620x3240	16	84	2900	3320x760x2000h 130.7"x29.9"x79h"

* Lastra formato "uscita forno" quindi non rifilata. Superficie utile e di fatturazione 1620x3240mm /

* Untrimmed end product. Processing and billing surface 1620x3240mm.

L'imballo delle lastre Laminam 12+ finitura lucidato comprende inoltre elementi protettivi applicati su ciascuna lastra per preservarne la superficie. Gli elementi in materiale plastico possono essere rimossi tramite una spatola di legno. / Packaging of the slabs Laminam 12+ with a glossy finish has a protective layer applied to each single slab to preserve the surface. Elements in plastic can be removed using a wooden spatula.

Di seguito alcuni esempi di caricamento, variabili per tipologia del mezzo, sua portata e paese di destinazione. / The table below gives some examples of loading that vary for the type of vehicle, its payload and the destination country.

Laminam 12+ full size XL* 1620x3240		Container ISO 20"	Container ISO 40" **	Bilico / Bilico /	Motrice / Motrice /
A-frame caricabili / A-frames for loading	NR	3	9	9	3
Lastre caricabili / Slabs for loading	NR	48	144	144	48
M ² caricabili / Sqm for loading	m ²	252	756	756	252
Peso totale lastre+imballo / Total weight of slabs +packing materials	Kg	8'460	25'380	25'380	8'460

**Il peso totale lordo massimo caricabile può essere inferiore in base alle norme di circolazione in vigore nel paese di destinazione della merce. /
** The maximum gross weight loadable can be less according to the traffic regulations in force in the country of destination of the goods.

3>

Movimentazione e stoccaggio / Handling and storage

La movimentazione delle lastre 1620x3240mm Laminam 12+ deve avvenire in condizioni di sicurezza in modo da preservare l'aspetto originario del materiale ed evitare l'accidentale rottura delle lastre.

Safety is important when handling Laminam 12+ 1620x3240mm Laminam 12+ slabs so that the original appearance of the material is not damaged and to prevent breaking the slabs by accident.

3.1 Movimentazione e stoccaggio / Handling and storage

Prima della movimentazione, A-frame deve essere caricato in maniera simmetrica per evitare problemi d'instabilità.

L'operatore deve sempre verificare che le lastre siano assicurate al trespole A-frame con apposite reggette prima di procedere alla movimentazione.

Si consiglia di prestare attenzione durante le fasi di movimentazione del materiale perché le lastre Laminam 12+ caricate su A-frame non sono protette in corrispondenza dei lati esterni.

Utilizzare un muletto di portata massima adeguata.

La movimentazione delle lastre Laminam 12+ caricate su A-frame, in magazzino o presso il trasformatore, deve avvenire in modo preferenziale utilizzando il punto di presa trasversale "A", vale a dire inforcando il trespole dal lato 3240mm.

Assicurarsi che il carico si ben fermo sulle forche e che non oscilli.

Durante le fasi di carico e scarico da autocarro e da container, inforcare A-frame attraverso l'ausilio dei due punti di presa "A" e "B" come specificato nei paragrafi successivi.

Nel carico/scarico e nel trasporto successivo anche di singola lastra, assicurare la stessa al trespole utilizzando reggette/cinghie in tela o materiale plastico. Non utilizzare a questo scopo catene in metallo. Prima di liberare il materiale dalle reggette che lo assicurano al trespole verificare che lo stesso sia posizionato su un piano pari senza dislivelli che possano provocare la caduta della/e lastre.

The A-frame must be loaded symmetrically before it is moved in order to prevent problems of instability. The operator should always check that the slabs are secured to the A-frame trestle using the proper straps before attempting to move it.

Take great care when moving the material, as the outer edges of Laminam 12+ slabs are not protected when they are loaded onto the A-frames.

Use a forklift truck with sufficient load capacity.

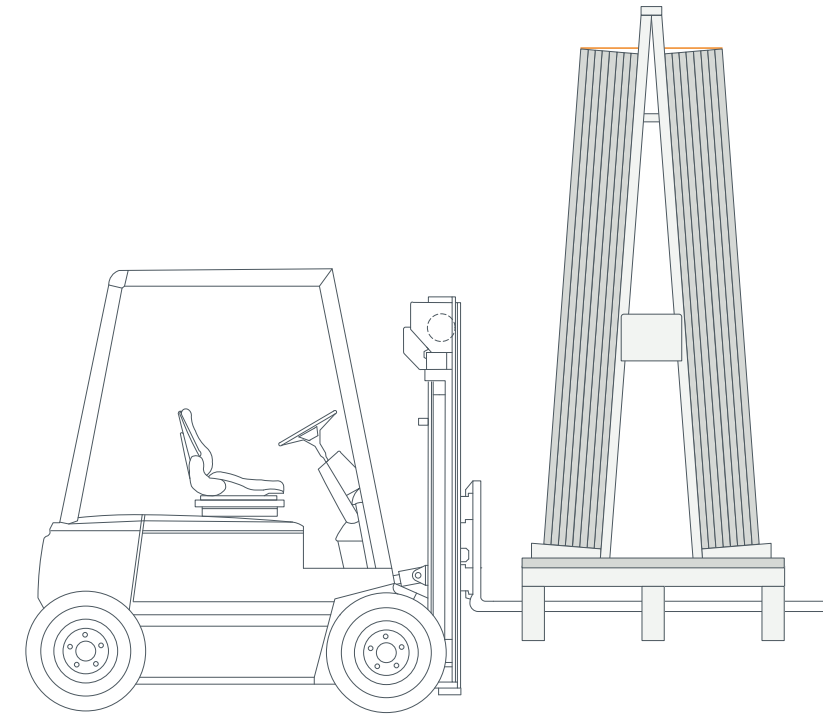
The preferred grab point when moving Laminam 12+ slabs loaded onto an A-frame, within the warehouse or at the processing company, is the sideways grab point "A", i.e. inserting the forks into the trestle from the 3240 side.

Make sure the load rests securely on the forks without any sway.

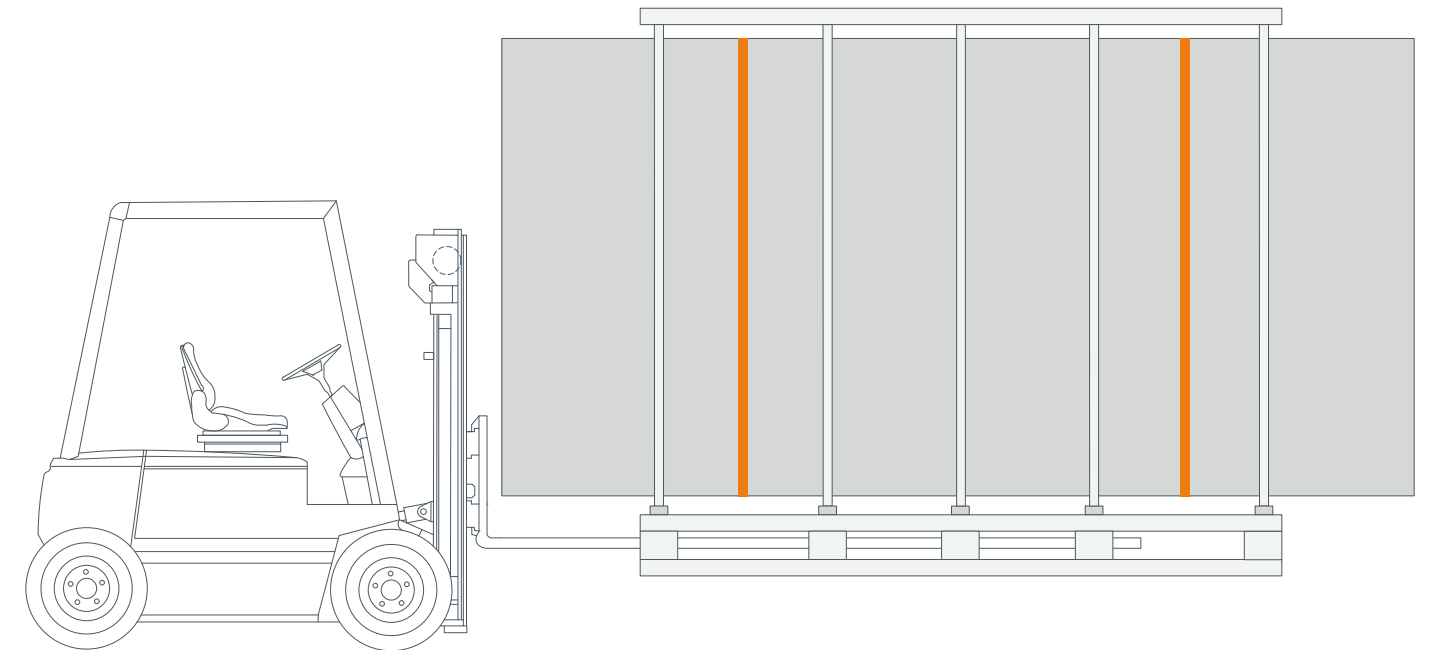
When loading and unloading on/off a truck and container, insert the forks into the A-frame at the two grab points "A" and "B" as instructed below.

When loading/unloading and during following transports even of the single slab, secure Laminam 12+ to the trestle using plastic or canvas straps. Do not use for this purpose metal chains.

Before removing the clips from the material, which keep it securely anchored to the trestle, make sure it is placed on a flat surface without any differences in level that might cause the slab(s) to fall.



> A-Frame inforcato dal punto di presa A con un interasse di almeno 740mm /
> A-Frame inforcato dal punto di presa A with a space in-between of at least 740mm



> A-Frame inforcato dal punto di presa B, tramite forche lunghe almeno 2,80 m /
> A-frame forked in grab point B, using long forks at least 2,80 m

3.1.1 Carico/Scarico di A-frame su autocarro / Loading/Unloading A-frames on/off a truck

Per effettuare il carico e lo scarico su autocarro con sponde apribili, inforcare A-frame posizionando le forche del muletto nei due punti di presa "A" con un interasse di almeno 740 mm.

Utilizzare forche di lunghezza minima 1800 mm per l'inserimento del trespolo nella posizione centrale dell'autocarro.

Per il trasporto in sicurezza su automezzi, fissare i trespoli sia alla base della pedana di legno, sia nella parte alta della struttura in metallo, al pianale del camion. Utilizzare allo scopo adeguate cinghie in poliestere o similari (es. pag. 015). Per il carico di più file di trespoli, distanziare le lastre di almeno 50 mm.

Prima della fase di scarico, verificare sempre il metodo con cui i trespoli sono stati bloccati, in modo da provvedere ad un efficace rimozione di tali blocchi.

In fase di carico e scarico, l'operatore deve prestare attenzione alle persone circostanti ed evitare instabilità del carico. Proprio per questo, il carico va sempre mantenuto basso durante il trasporto e alzato solo in prossimità diretta del camion.

Di seguito un esempio di caricamento per un autocarro di lunghezza standard 13,50 m.

When loading/unloading A-frames on/off a truck with fold down sides, insert the forklift forks into the A-frame at the two grab points "A" with a space in-between of at least 740 mm.

Use forks that are at least 1800 mm long when loading the trestle at the middle of the truck.

For safe transport on vehicles, secure the trestles to the bottom of the wooden platform and the upper part of the metal structure to the bed of the truck.

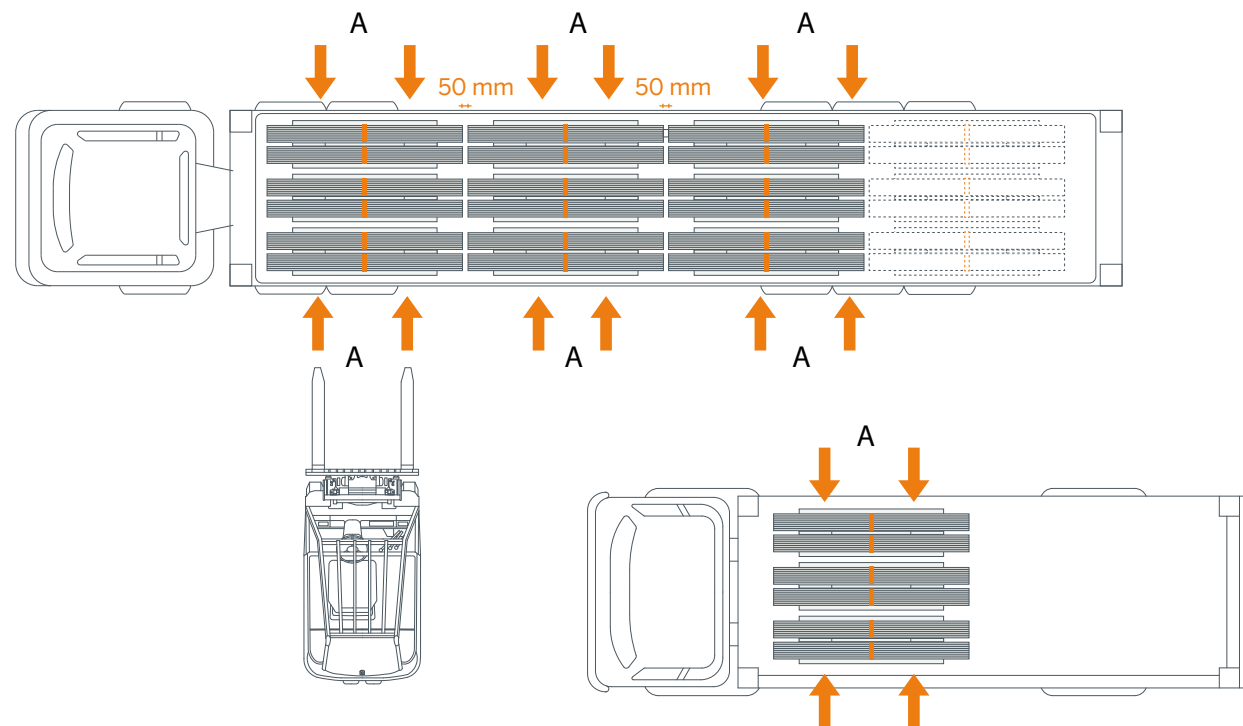
For this purpose, use appropriate straps in polyester or similar material (e.g. page 015). When loading multiple rows of trestles, leave a distance of at least 50 mm between each slab.

When loading, check the material is stable, securing the base of the platform to the upper part of the loading pallet. Use suitable straps made from polyester or a similar material (see example on page 015).

When loading several rows of trestles, leave a gap between the slabs of at least 50 mm.

Before unloading, always check how the trestles have been secured in place, in order to remove these blocks properly.

During loading and unloading, the operator must pay attention to any people in the direct vicinity and prevent any instability of the load. For this reason, the load should always be in a low position when it is being moved and only lifted when it is in the direct vicinity of the truck.



3.1.2 Carico/Scarico di A-frame su container / Loading/Unloading A-frames on/off a container

Utilizzare un transpallet o un muletto di portata 5000 kg dotato di prolunghe di lunghezza minima 2,80 m. durante le fasi di carico e scarico del materiale in container. L'operatore movimentata il trespolo A-frame pieno, prendendo e sollevando il carico attraverso l'ausilio dei due punti di presa "B".

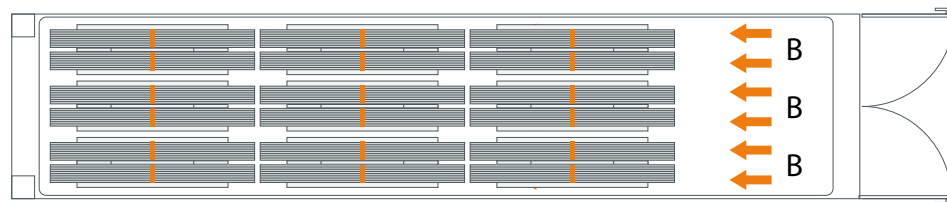
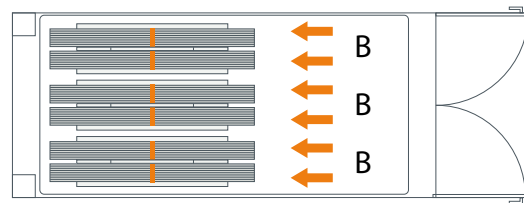
In fase di carico, verificare la corretta stabilità del materiale, legando e fissando i trespoli tra di loro e al pianale di traino.

Prima della fase di scarico, verificare sempre il metodo con cui i trespoli sono stati bloccati, in modo da provvedere ad un efficace rimozione di tali blocchi. Al di fuori del container, movimentare sempre il materiale inforcando i trespoli A-frame nel punto di presa "A" con un interasse di almeno 740mm.

Use a pallet truck or a forklift truck of capacity 5000 kg with extension forks (minimum length 2,80 m). for loading and unloading material onto/off a container.

The operator moves the loaded A-frame trestle, taking up and lifting the load via the two grab points "B". When loading, check the material is stable, securing and fastening the trestles to one another and to the truck bed.

Before unloading, always check how the trestles have been secured in place, in order to remove these blocks properly. Outside the container, always move the material by inserting the forks into the A-frame trestles at grab point "A" with a space in-between of at least 740 mm.



3.2 Movimentazione e stoccaggio singola lastra / Handling and storage of individual slabs

Durante il disimballo delle lastre, per maggiori condizioni di sicurezza, è necessario prelevare dal trespolo le lastre in modo alternato da un lato e dall'altro: in questo modo viene conservata la massima simmetria di carico e la stabilità risulta migliore.

Per movimentare la singola lastra Laminam 12+ e per posizionarla sulla rastrelliera o sulle macchine che effettueranno la lavorazione è possibile utilizzare sollevatori a ventosa sostenuti ad esempio da carro ponte o gru a bandiera, previa verifica della portata massima in relazione al peso della singola lastra.

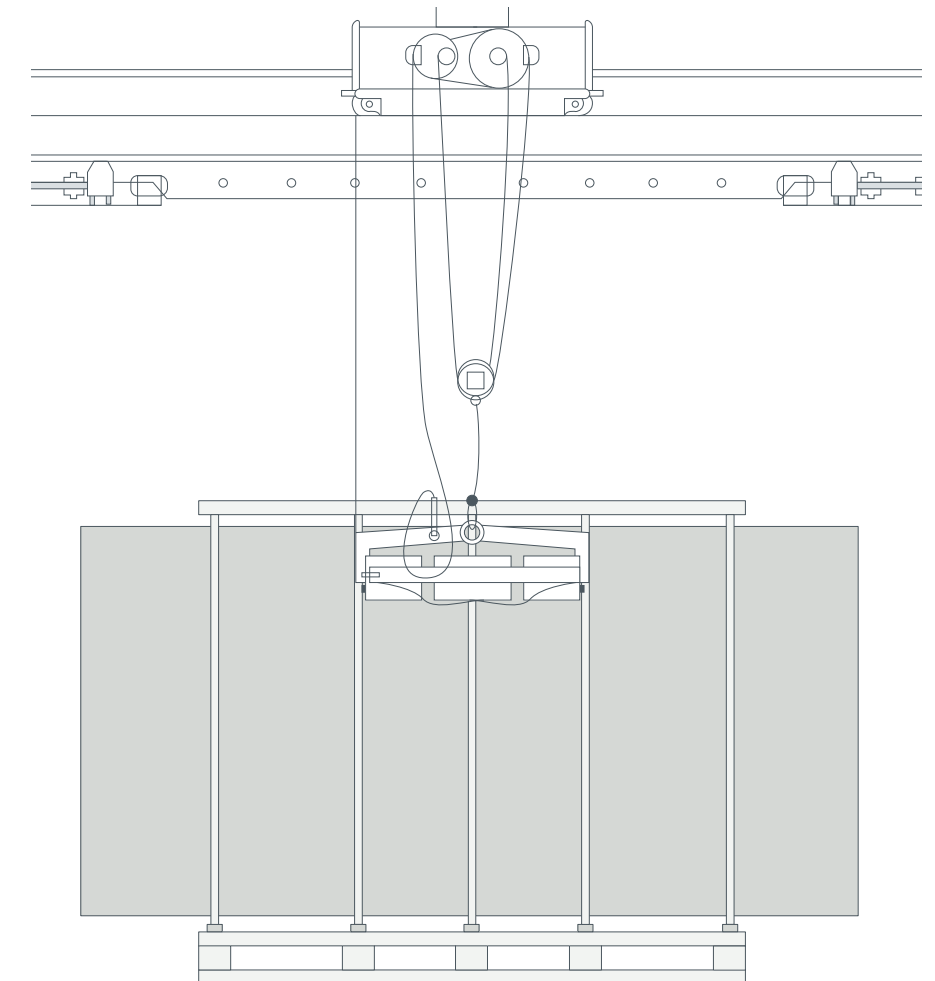
La lastra singola può anche essere movimentata tramite cinghie in tela rivestite in gomma; non si consiglia l'uso di catene o funi d'acciaio in quanto potrebbero danneggiare il materiale. In caso di movimentazione della singola lastra Laminam 12+ lucidato utilizzare pinze protette da guarnizione in gomma.

When unpacking the slabs, for safety reasons, it is necessary to alternate sides when removing the slabs from the trestle: first one side, then from the other. This will maintain the maximum symmetry of the load and ensure greater stability.

To move an individual Laminam 12+ slab and place it on a rack or machine for processing, lifting devices with suction cups can be used, for example supported by an overhead crane or a jib crane, after checking that the maximum load capacity can handle the weight of the single slab.

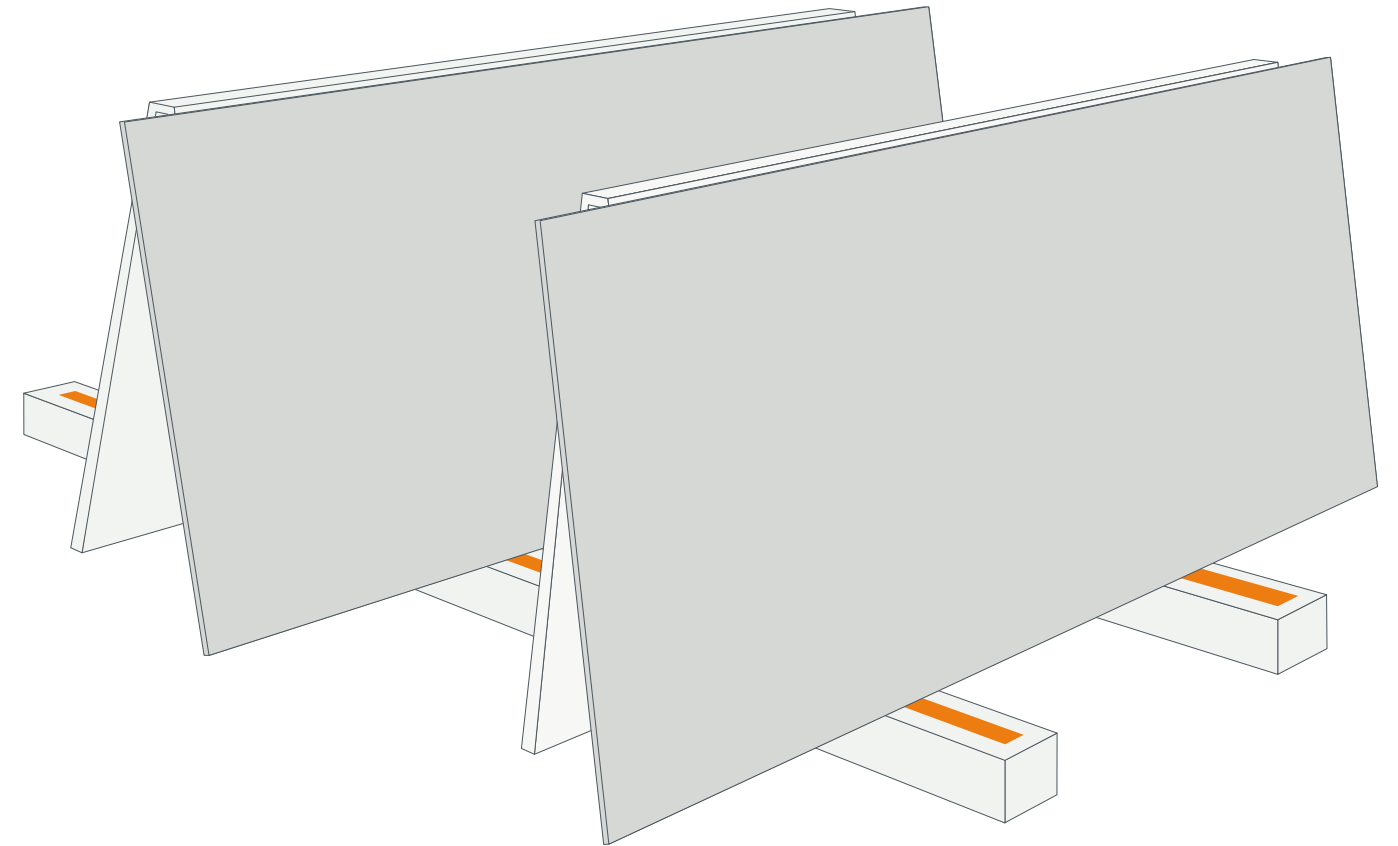
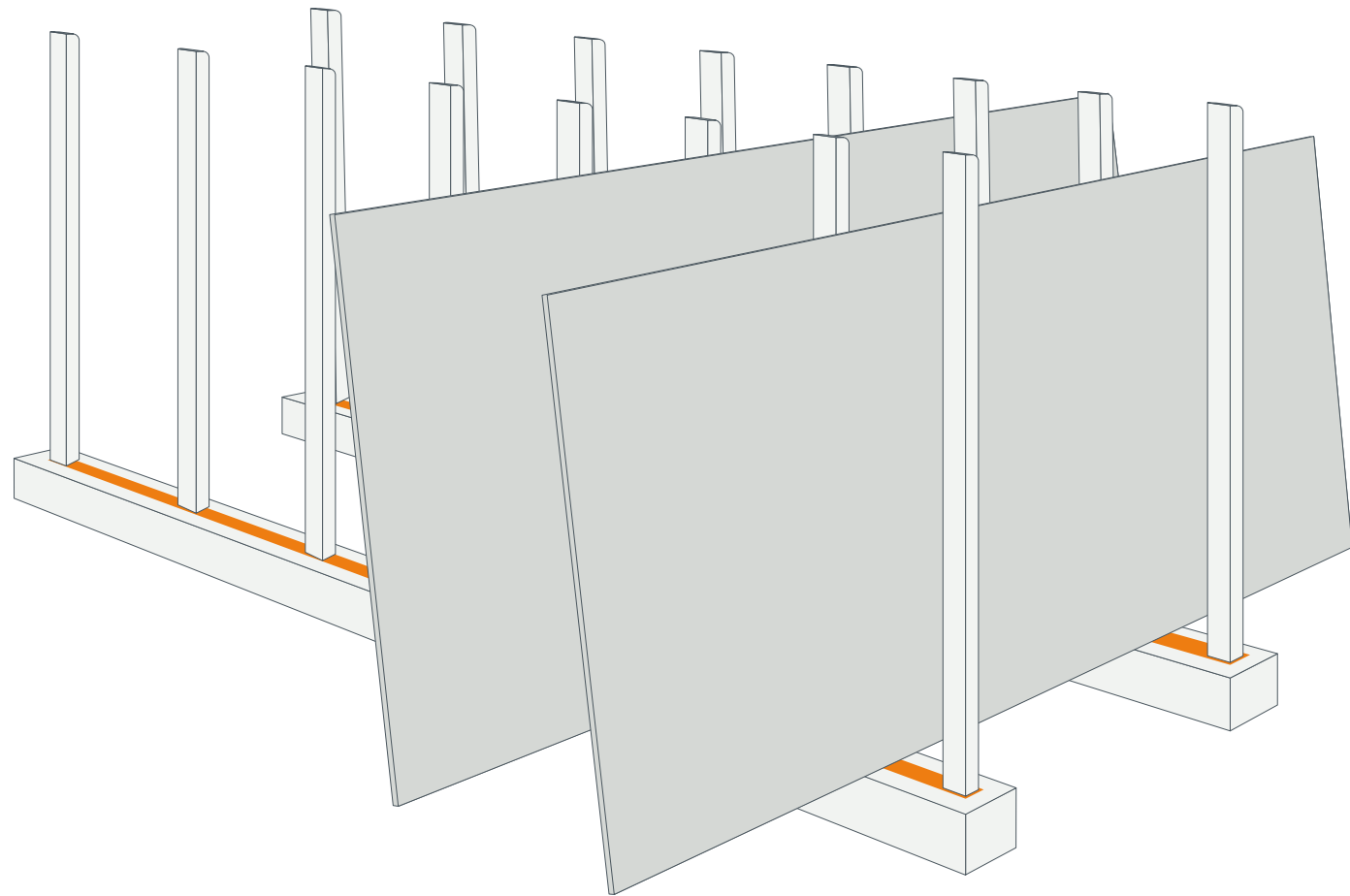
Individual slabs can also be moved using rubber-coated canvas straps; the use of chains or steel cables is not advisable as they could damage the material. When moving individual Laminam 12+ slabs with a glossy finish, use rubber-coated grips.

> Esempio di movimentazione con carro ponte e ventose
> Example of handling with overhead crane and suction cups



Le lastre Laminam 12+ in magazzino possono essere stoccate su appositi supporti e strutture metalliche come cavallette o rastrelliere, idonee e dotate di protezioni in legno, gomma o plastica su cui verrà appoggiato il materiale in verticale. Il trespolo Laminam può essere anch'esso utilizzato per lo stoccaggio del materiale.

Laminam 12+ slabs can be stored in the warehouse on appropriate supports and metal structures such as trestles or racks, provided the surface where the material will rest in a vertical position is protected with wood, rubber or plastic. The Laminam trestle can also be used for storage.



4> Controllo qualità / Quality control

Le lastre Laminam 12+, composte da materie prime naturali, sono accuratamente prodotte e scelte, seguendo in modo scrupoloso gli alti standard qualitativi che si pone Laminam S.p.A come obiettivo.

Il trasformatore deve effettuare un'ispezione visiva della lastra, preliminarmente alle operazioni di lavorazione e previa pulizia accurata della superficie in esame.

Eventuali difformità emerse devono essere segnalate prima della lavorazione.

Laminam S.p.A non accetterà segnalazioni o contestazioni una volta che il prodotto è stato lavorato e/o installato.

Made from natural raw materials, Laminam 12+ slabs are carefully produced and selected, strictly following the high quality standards Laminam S.p.A has set.

Processors must perform a visual inspection of the slab prior to processing and having carefully cleaned the slab surface.

Any deformities which may be noted must be reported prior to processing.

Laminam S.p.A will not accept any claims or disputes after the product has been processed and/or installed.

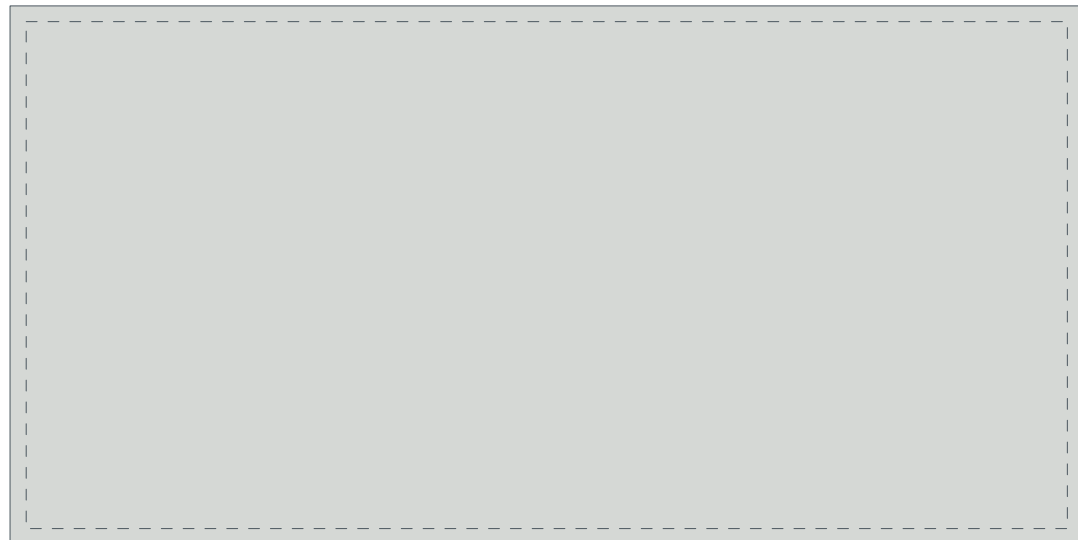
4.1 Dimensione / Size

Con il termine 'Full Size' viene indicata la lastra che ha terminato il ciclo produttivo non rettificata. È il formato destinato alla lavorazione, in quanto il trasformatore ha l'opportunità di ottimizzare a propria discrezione i possibili schemi di taglio a seconda del progetto.

Da ogni lastra è possibile ottenere il formato di dimensioni 1620x3240 mm, corrispondente alla superficie utile e di fatturazione.

The term 'Full Size' refers to the slab at the end of the production cycle and without rectification. This is the size destined for processing, as the processor has the possibility to optimise all potential cutting patterns in line with the required design and at his own discretion.

Each slab can be used to obtain the size 1620x3240 mm, corresponding to the useful surface area invoiced.



4.2 Spessore / Thickness

Laminam 12+

Spessore nominale Laminam 12+ /	12 mm
Nominal thickness Laminam 12+	12 mm
Tolleranza /	+/- 0.5 mm
Tolerance	+/- 0.5 mm

4.3 Planarità / Planarity

Per eseguire in modo corretto la verifica della planarità, posizionare la singola lastra Laminam 12+ su un piano di riscontro, ad esempio in metallo, perfettamente orizzontale e stabile. Non eseguire tale controllo con la lastra in posizione verticale.

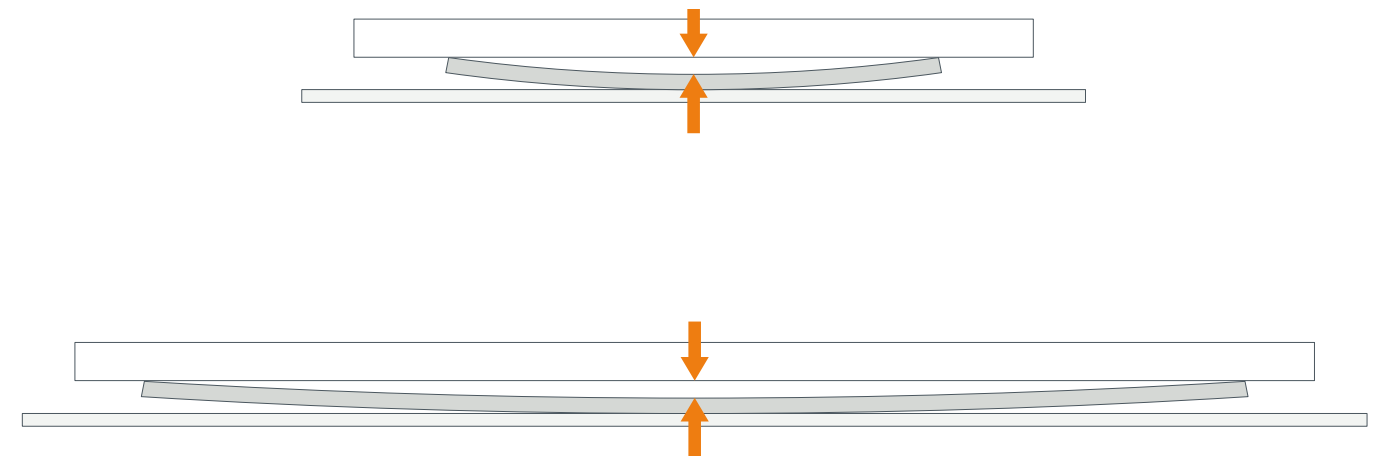
La planarità è misurata con asta di alluminio e spessimetri misurando il punto in cui è maggiore una eventuale freccia.

To correctly check the planarity, place an individual Laminam 12+ slab on a perfectly horizontal and stable reference surface, for example in metal. Do not perform this check with slab in vertical position.

The planarity is measured using an aluminium rod and a thickness gauge, measuring the point in which there is the greatest curvature.

Planarità / Planarity Laminam 12+

Lato / side 1620 mm	+/- 2 mm
Lato / side 3240 mm	+/- 2 mm



4.4 Tono / Colour shade

Le lastre Laminam 12+ vengono prodotte da materie prime naturali e realizzate attraverso un processo industriale. Pur senza essere soggette a variazioni estetiche importanti, come accade per le pietre naturali, possono essere soggette a normali variazioni estetiche minime.

Di conseguenza l'iter produttivo di Laminam S.p.A prevede un'attenta fase di selezione per dividere e contrassegnare i diversi toni presenti in una stessa produzione, garantendo che il prodotto rientri sempre nei margini di qualità che l'Azienda si è prefissata.

Nel singolo imballo potrebbero essere presenti più toni della stessa finitura, come contrassegnato nell'etichetta presente su ciascuna lastra. Occorre pertanto verificare l'uniformità del tono per la realizzazione di progetti che prevedono l'utilizzo di più lastre.

Ciascun tono non è ripetibile; se la finitura è ancora in produzione, a richiesta Laminam S.p.A potrà ricercare e fornire il materiale disponibile a magazzino che possiede il tono maggiormente prossimo a quello delle lastre precedentemente acquistate.

Laminam 12+ slabs are manufactured industrially from natural raw materials. Although they do not suffer from major surface variations, as with natural stone, there may be minor differences in colour/finish.

Consequently the Laminam S.p.A production process involves a careful phase of selection to divide and mark the different shades resulting from a single production batch, guaranteeing that the product always complies with the quality margins set by the company.

Each pack could contain slightly different shades in the same finish, as indicated on the label on each slab. Check the colour uniformity when using more than one slab in the same project.

Each colour shade is non-repeatable: if the finish is still in production, on request Laminam S.p.A will seek to supply the material available in stock with the colour shade closest to that of the previously purchased slabs.

4.5 Superficie / Surface

Laminam S.p.A classifica le lastre Laminam 12+ in tre categorie distinte in termini di qualità superficiale. In accordo con la normativa ceramica di settore, i controlli visivi della superficie ceramica Laminam S.p.A vengono effettuati secondo le seguenti condizioni di osservazione:

- Distanza: osservazione effettuata a occhio nudo alla distanza di 1 metro
- Tipo di illuminazione: lastra posta sotto una sorgente luminosa pari a 300 lux
- Inclinazione: visuale ortogonale rispetto alla superficie ceramica

L'azienda accetta ordini di Q2 e supporto tecnico solo previa verifica dell'effettiva disponibilità in magazzino del materiale, al momento della richiesta.

Laminam S.p.A classifies the Laminam 12+ slabs into three distinct categories based on surface quality. In compliance with the applicable ceramic standards, the Laminam ceramic surface controls are performed visually at the following conditions:

- Distance: observed with the naked eye at a distance of 1 metre
- Lighting: slab positioned under a 300 lux light source
- Angle: orthogonal view of the ceramic surface

The company accepts orders for Q2 and technical support products only having checked the effective availability of such material in stock at the time of request.

Q1 – prima scelta* / Q1 – first choice*

A questa categoria appartengono le lastre Laminam 12+ che rientrano nelle seguenti tolleranze superficiali: / This category includes the Laminam 12+ slabs meeting the following surface tolerances:

Qualità Q1 – Laminam 12+ - formato full size xl puntinatura superficiale e rugosità
Quality Q1 – Laminam 12+ - full size xl surface spotting and roughness

Puntinatura superficiale dello stesso colore /
 Surface spotting in the same colour

• **Massimo 6 punti per ogni lastra ceramica di dimensioni 1620x3240mm**
 / Maximum 6 spots per ceramic slab size 1620x3240mm

• **Raggio dei punti: 1 mm** / Spotting radius: 1 mm

Puntinatura superficiale di colore diverso /
 Surface spotting in a different colour

• **Massimo 5 punti per ogni lastra ceramica di dimensioni 1620x3240mm**
 / Maximum 5 spots per ceramic slab size 1620x3240mm

• **Raggio dei punti: 1 mm** / Spotting radius: 1 mm

• **Distanza tra un puntino e l'altro: non inferiore a 70 cm** / Distance between one spot and another: not less than 70 cm

Rugosità e avvallamenti superficiali leggeri / Roughness and light surface depressions

• **Massimo 12 per ogni lastra ceramica di dimensioni 1620x3240mm**
 / Maximum 12 per ceramic slab size 1620x3240mm

• **Raggio ammissibile: 2 mm** / Admissible radius: 2 mm

* Nota: la possibile presenza di righe sottili o bande a lieve contrasto è da considerarsi una caratteristica del prodotto e pertanto rientrante nella prima scelta (Q1) / * Note: the presence of any light or slightly contrasting lines or bands is a characteristic of the product and is therefore admitted in the first choice selection (Q1)

Q2 – seconda scelta / Q2 – second choice

Se in presenza di righe, bande, angoli rotti e/o crepe, è comunque possibile ricavare dalla lastra Laminam 12+ una superficie continua di almeno 1000x3000mm (superficie continua utilizzabile del 60% minimo), il prodotto viene destinato alla 2^ scelta (Q2). Tale porzione di superficie minima garantita pari a 1000x3000mm non è contrassegnata sulla lastra.

Laminam 12+ slabs with scratches, bands, broken corners and/or cracks can in any case be used to obtain a continuous surface of at least 1000x3000mm (minimum 60% usable continuous surface), the product is designated as second choice (Q2). This minimum guaranteed surface area of 1000x3000mm is not marked on the slab.

ST – supporto tecnico / technical support

Se in presenza di righe, angoli rotti e/o crepe, non è possibile ricavare dalla lastra una superficie continua di almeno 1000x3000mm, il prodotto viene destinato a Supporto Tecnico (ST). Lastre appartenenti al Supporto Tecnico non sono divise per tipologia di articolo.**

Laminam 12+ slabs with scratches, broken corners and/or cracks which cannot be used to obtain a continuous surface of at least 1000x3000mm are destined for Technical Support (ST). Technical support slabs are not divided by article type.**

** All'interno del Supporto Tecnico non si garantiscono grafica o struttura degli articoli Laminam come da Listino. / ** Technical Support products do not guarantee the patterns or structure of the Laminam products indicated in the Price List.

4.6 Etichetta / Label

Su ogni lastra Laminam è presente un'etichetta di riconoscimento che riporta le informazioni sensibili riguardanti il codice prodotto, il tono, il formato, la data e l'ora di produzione la qualità e la finitura. L'etichetta rimanda al sito internet www.laminam.it nel quale è possibile accedere alle informazioni tecniche del prodotto.

On each Laminam slab is present a recognition label which contains sensitive information about code, shade, size, date and time, quality and finishing. The label refers to the website www.laminam.it where the technical product information can be found.

**Read the safety and instruction manuals
of Laminam S.p.a for a correct use of material.
QR code linked to www.laminam.it**

CODICE PRODOTTO	CODE : F0M0018	DATA E ORA DI PRODUZIONE
TONO	DATE : 17/02/2016 TIME : 15:46:30 SHADE : 157 QUALITY : Q1	QUALITA' FINITURA
FORMATO	CALACATTA ORO VENATO BOOK MATCH FULL SIZE FACE A XL LAMINAM12+ SIZE : F.SIZE XL NUMBER : 201602170134	




F0M001815701

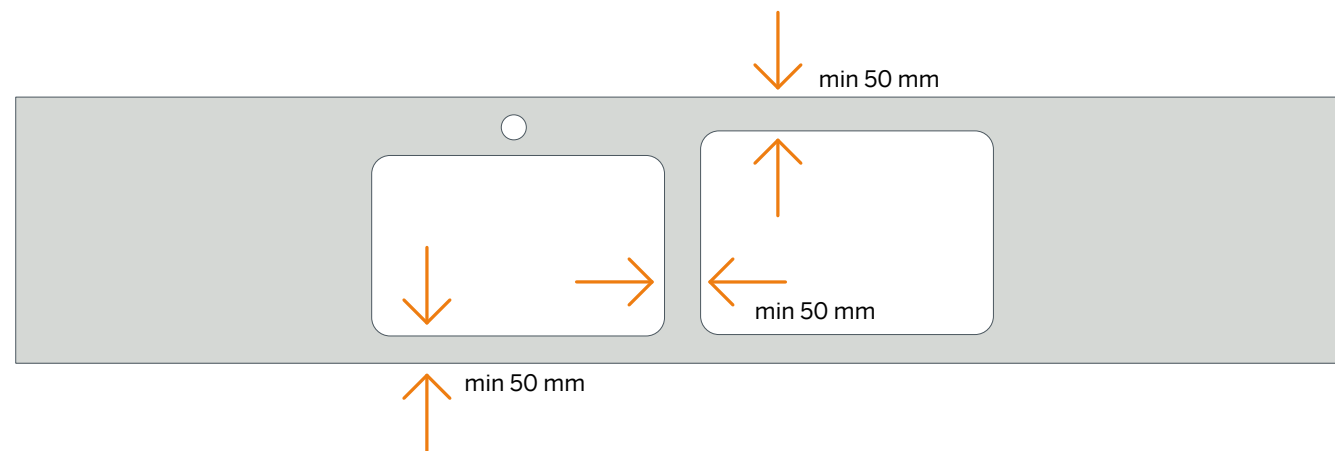
LAMINAM

5> Progettazione / Design

5.1 Distanze minime dai bordi / Minimum distances from the edges

Mantenere nella progettazione del piano cucina una distanza minima di 50 mm dal bordo esterno in presenza di forature e scassi. La stessa distanza minima andrà mantenuta anche tra aperture adiacenti.

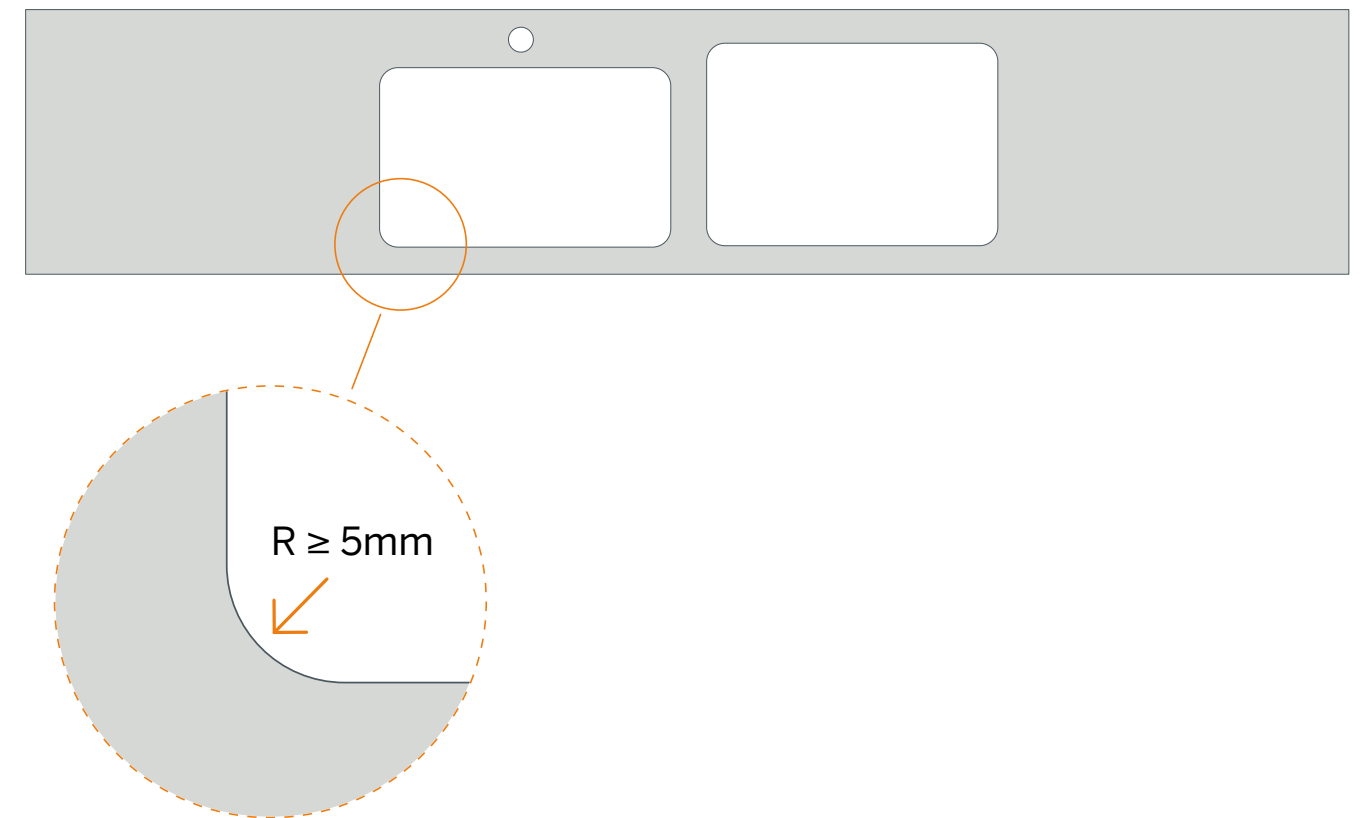
In the design of a kitchen top, maintain a minimum distance of 50 mm from the outer edge with holes and grooves. The same minimum distance must be maintained between adjacent openings.



5.2 Angoli interni / Inside corners

Per la realizzazione di angoli interni e aperture, realizzare un raccordo di corrispondenza dell'angolo di raggio minimo pari a 5 mm, al fine di distribuire le tensioni come generalmente eseguito per la lavorazione di pietre, marmi e agglomerati.

To create internal corners and openings, create a joint of at least 5 mm in the angle to distribute the stresses, as is generally done when working stone, marble and bonded materials.



La realizzazione di angoli interni a 90°, pur sconsigliata, può essere realizzata tramite lavorazione a idrogetto. Tale finitura aumenta la possibilità di cavillature in fase di lavorazione, movimentazione, trasporto ed installazione del piano e successivo assestamento delle diverse basi della cucina.

Although not recommended, 90° internal angles may be obtained using a water-jet process. This finish increases the possibility of cracking during processing, handling, transport and installation of the top, and the subsequent settling of the various kitchen units.

5.3 Installazione lavelli e piani cottura / Installation of sinks and hobs

Laminam 12+ può essere lavorato per ottenere diverse configurazioni per lavelli e piani cottura.
Laminam 12+ can be processed to obtain a range of configurations for sinks and hobs.



• **Installazione sopratop /
Top-standing installation:**

Corrisponde ad un incasso di tipo più tradizionale e più semplice come lavorazione, ovvero quello che presenta un bordo sporgente alcuni millimetri sovrapposto al piano di lavoro.

Corresponding to flush-mounting of the most conventional and simple kind of processing, with a protruding edge of a few millimetres, above the work top.

• **Installazione filotop /
Top-flush installation:**

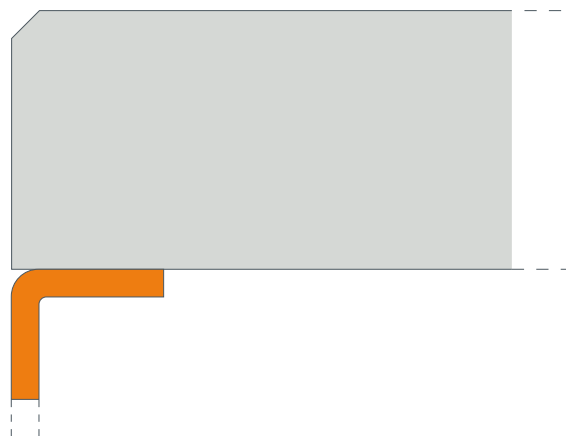
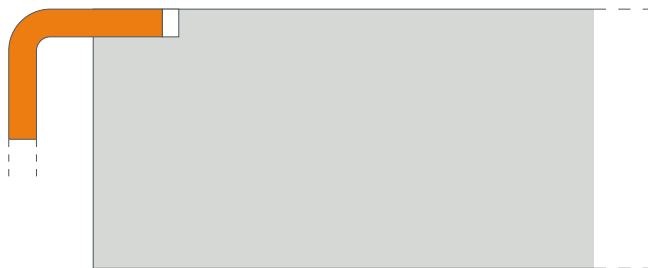
L'incasso filo top non ha bordo in sovrapposizione e si inserisce in un alloggiamento profondo circa un paio di millimetri ricavato sul top, a seconda dello spessore del bordo del lavello o del piano cottura da inserire nel piano cucina. È una soluzione pratica per quanto riguarda la pulizia ma necessita di maggior cura per il montaggio.

Top flush installation leaves no overlapping edges and the hob is fitted into a groove a couple of millimetres deep made in the top, depending on the thickness of the edge of the sink or hob to be fitted into the kitchen top. It is a more practical solution for cleaning but is trickier to fit.

• **Installazione sottotop /
Under-top installation:**

Utilizzato per lavelli, è una soluzione che permette di avere uniformità di superficie sul piano di lavoro proprio per l'assenza di bordo. Anche la pulizia e l'igiene sono più semplici e veloci data l'assenza di sporgenze che possano trattenere la polvere o la sporcizia.

Used for sinks, this solution ensures the uniformity of the work top surface as it has no edges. Cleaning and hygiene are also quicker and simpler as there are no protrusions to capture dust and dirt.



5.3 Installazione lavelli e piani cottura / Installation of sinks and hobs

La lavorazione della lastra Laminam 12+ per l'ottenimento delle aperture deve avvenire previa scrupolosa verifica delle misure di lavorazione riportate nella scheda tecnica dello specifico prodotto da installare a seconda della modalità di installazione.

È consigliato prevedere una distanza minima di 2 mm tra lavello o piano cottura e piano in Laminam, per le diverse dilatazioni termiche.

In caso di montaggio di una vasca prefabbricata sotto top, è necessario bisellare il bordo della lastra Laminam 12+ in corrispondenza del foro.

Durante il montaggio del lavello prefabbricato e/o del piano cottura sarà necessaria una sigillatura del bordo con silicone, guarnizione adesiva o prodotto equivalente.

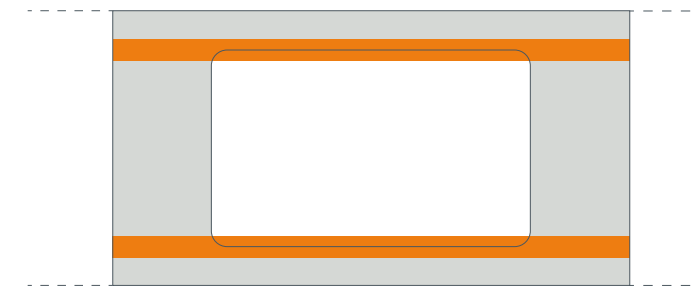
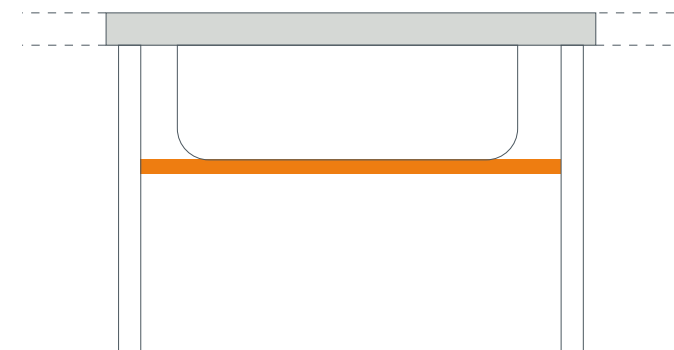
Predisporre una o due barre di sostegno per supportare lavelli da fissare sulla struttura del mobile, in modo che il peso degli stessi non gravi sul piano.

Laminam 12+ slabs must be processed to obtain openings having scrupulously checked the processing measurements given in the technical sheet of the specific product to be installed, depending on the chosen installation method.

Leave a minimum distance of 2 mm between the sink or hob and the Laminam top, to allow for thermal expansion.

When fitting a prefabricated sink below the top, chamfer the edge of the Laminam 12+ slab around the hole. When fitting the prefabricated sink and/or hob seal the edges with silicone, adhesive seal or an equivalent product.

Use one or two support bars to support sinks, fixed to the unit frame, in order to avoid stresses to the countertop.



5.4 Giunto parete / Wall joint

Si consiglia di installare il piano mantenendo una distanza dalla parete di 2-3 mm di larghezza.
Install the top at a distance of 2-3 mm from the wall.

5.5 Giunzioni e piano ad "L" / "L" top and joint

Nella realizzazione di piani ad "L", si consiglia di accostare le lastre con schema rettilineo. Durante le fasi di installazione del piano, colmare con silicone la giunzione tra le due lastre.

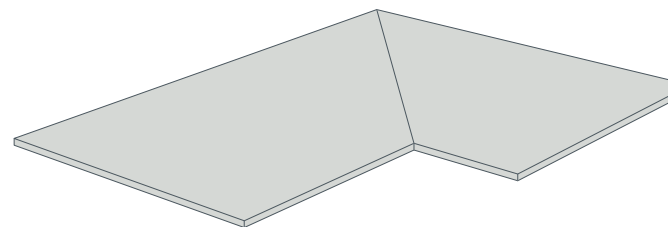
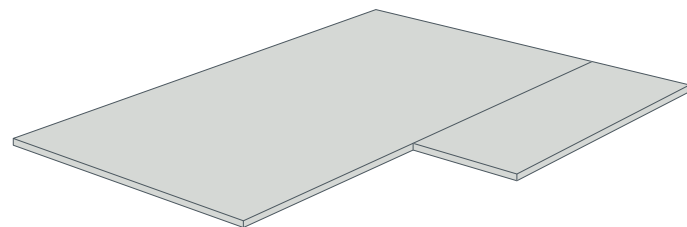
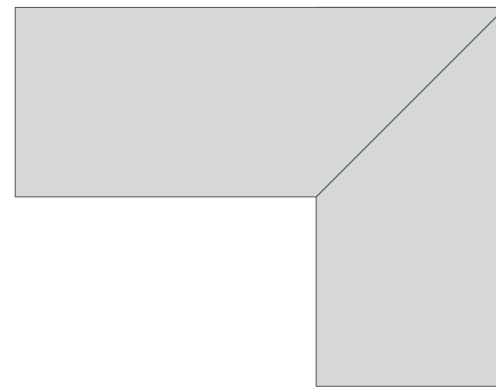
La configurazione con taglio diagonale è sconsigliata.

In caso di finiture che presentano una grafica non uniforme e/o con una direzione, eseguire una verifica preliminare sulle parti da accostare per renderle il più possibile compatibili.

When creating "L" shaped tops, it is advisable to fit the slabs using a straight pattern. When installing the top, fill the joint between the two slabs with silicone.

A diagonal joint is not advised.

In case of finishes that have a non-uniform and / or with a direction pattern, perform a preliminary check on the parts to be joined to make them compatible as much as possible.



5.5 Rinforzi E Fissaggi / Reinforcements And Fixings

Per garantire maggiore resistenza al top, è importante rispettare le seguenti indicazioni:

- nel caso di piani con bordi realizzati in spessore 12mm senza veletta, è fondamentale che siano garantiti gli appoggi sul tutto il perimetro delle basi e trasversalmente su ogni base della cucina, con particolare cura alle zone interessate dall'inserimento di lavelli e piani cottura.
- i piani realizzati con veletta potranno essere direttamente rinforzati tramite l'inserimento di barre (ad esempio in Laminam 12+, alluminio o altre tipologie di pannello) avendo cura di utilizzare colle sufficientemente elastiche.

In order to give more strength to the top, it is important to observe the following guidelines:

- in the case of countertops with edges made of 12mm thick (without front edge), supports are to be guaranteed in correspondence on the whole perimeter of the cabinets and across each cabinet of the kitchen, with particular attention to areas next to sinks and hobs.
- countertops made directly with front edge and miter cut may be reinforced by the insertion of bars (for example in Laminam 12+, aluminum or other types of panel) taking care to use sufficiently elastic adhesives.

TAVOLI / TABLES

Per fissare la lastra Laminam 12+ alla struttura del tavolo è possibile utilizzare accessori da vetro, quali ancoranti sottosquadro, con una profondità massima indicativa di 6mm.

In alternativa, a seconda della struttura dei tavoli e della destinazione d'uso finale, ad es. ambiente interno o esterno, è possibile utilizzare velcro o adesivi.

To fix the Laminam 12+ slab to the tables frame it is possible to use glass accessories, such as recessing anchoring, with an indicative maximum depth of 6 mm.

Alternatively, depending on the table frame and the use, e.g. indoor or outdoor, it is also possible to use Velcro or adhesives.

5.6 Sbalzi e allunghe per tavolo / Overhangs and table extensions

La realizzazione di sbalzi utilizzando lastre Laminam 12+ è stata testata secondo la norma EN 1730:2012 "Mobili - Tavoli - Metodi di prova per la determinazione della stabilità, della resistenza e della durabilità".

The production of overhangs using Laminam 12+ slabs has been tested to standard EN 1730:2012 "Furniture. Tables. Test methods for the determination of stability, strength and durability".

In una configurazione del piano di un tavolo di larghezza 800 mm / In a configuration of a 800 mm table top

Larghezza piano / Top width	Sbalzo massimo / Maximum span	Freccia massima / Maximum deflection	Prove superate / Tests passed
800 mm	350 mm	6,5 mm	<ul style="list-style-type: none"> • Carico puntuale applicato a 50 mm dal bordo: 1000 N / Load applied 50 mm from the edge: 1000 N • Fatica / Stress: 10000 cicli, carico applicato 300 N / 10000 cycles, applied load 300 N • Impatto / Impact: 10 urti, massa 25 kg, altezza di caduta 180mm / 10 knocks, 25 kg weight, falling height 180mm

Eventuali sbalzi di dimensioni maggiori dovranno essere testati dal produttore. Nel caso il tavolo preveda la realizzazione di allunghe, ricavare dalla stessa lastra Laminam 12+ sia il piano del tavolo che le allunghe stesse. Tale procedura permette di assicurare nello stesso tavolo finito uniformità di tono e di spessore del piano.

È inoltre consigliato ricavare le allunghe e il piano del tavolo in modo continuativo nella grafica, specialmente nel caso in cui la finitura si estenda in una direzione preferenziale.

Questo permette anche di creare continuità di planarità tra piano e allunghe in caso di piccole deviazioni della lastra rientranti nella tolleranza.

In caso di realizzazioni di allunghe provenienti da lastre diverse, verificare corrispondenza di tono, grafica e planarità.

Any larger spans shall be tested by the producer.

If the table has extensions, use the same Laminam 12+ slab for both the table top and the extensions. This procedure ensures a uniform colour and thickness of the finished table.

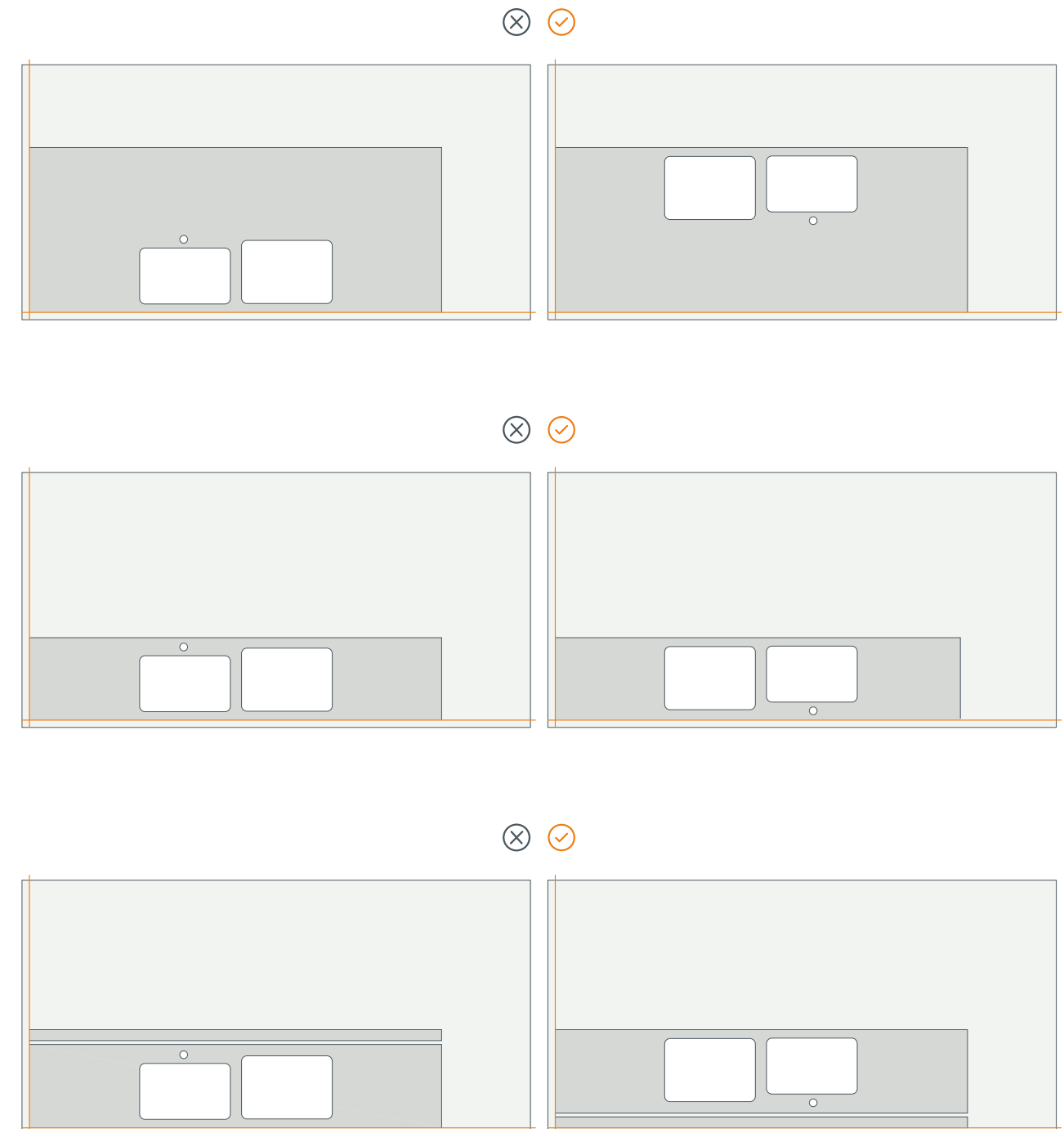
This also allows to create continuity in terms of flatness between top and extensions, in case of small deviations of the slab covered by the tolerance. If extensions are made from different plates, verify tone, graphics and flatness matching.

It is also advisable to obtain the extensions and top continuously from the same slab, above all if the finish has a preferential direction.

5.7 Orientamento pezzo in lavorazione / Piece positioning during processing

È consigliabile orientare le lavorazioni del top in modo da ricavare scassi e aperture nella parte centrale della lastra Laminam 12+.

Position the Laminam 12+ slab during processing to create openings and grooves in the central part of the slab.



5.8 Articoli Laminam 12+ “Book Match” / “Book Match” Laminam 12+ articles

Gli articoli della serie Cava sono composti da due grafiche consecutive, miscelate in ordine casuale nell'imballo e non contrassegnate.

In questo caso, se richiesta un'eventuale necessità di continuità di grafica per il singolo progetto, è cura del trasformatore selezionare le lastre ad hoc sullo stesso trespolo.

Gli articoli contrassegnati in Listino con la specifica dicitura “Book Match” fanno riferimento all'ottenimento della composizione “a macchia aperta”.

In questo caso, l'ordine minimo è composto da due trespoli per ciascun articolo: ciascun trespolo è composto dalla stessa grafica in unico tono; i toni dei due trespoli saranno forniti in toni abbinabili.

The articles in the Cava series consist of two consecutive patterns, mixed randomly in the packaging without marking.

In this case, if pattern continuity is required for the specific design, the processor should select the slabs on the same trestle.

The articles marked in the Price List by the specific wording “Book Match” refer to the "open stain" composition.

In this case, the minimum order consists of two trestles for each article: each trestle consists of the same pattern in a single shade; the shades of the two trestle are supplied in matching shades.

Book Match Compositions



Cava - Bianco Statuario Venato Soft Touch / Bianco Statuario Venato Lucidato



Cava - Calacatta Oro Venato Soft Touch / Calacatta Oro Venato Lucidato

La naturale asimmetria tra le grafiche Book Match coinvolte è caratteristica intrinseca della composizione di posa /
The natural asymmetry between the involved Book Match graphics is an intrinsic feature of the laying composition /

6>

Lavorazione di Laminam 12+ / Laminam 12+ processing

Le lastre Laminam 12+ si lavorano utilizzando macchine ad acqua per materiali quali pietre naturali, marmi e agglomerati.

È possibile utilizzare per il taglio rettilineo banco di taglio a secco, come per il vetro piano.

Prima di iniziare il taglio verificare lo stato di manutenzione della macchina operatrice, in particolare:

- Il piano di lavoro deve essere solido, resistente pulito ed integro.
- Il piano di lavoro deve essere perfettamente planare e in bolla.
- Non devono essere presenti sul piano irregolarità superficiali o detriti di lavorazioni precedenti.
- L'utensile deve essere idoneo alla lavorazione del gres porcellanato e in buone condizioni.

I parametri operativi, nei range indicati nella presente guida, sono quelli consigliati dai produttori di macchinari e utensili e da operatori del settore, a seguito di prove e test di lavorazione, ma sono ad ogni modo puramente indicativi e vanno verificati dall'utente in base all'attrezzatura di cui dispone, alla propria esperienza e al tipo di finitura che vuole ottenere.

Si raccomanda pertanto ad ogni operatore di eseguire prove pratiche preliminari su campioni prima della realizzazione dei tagli e delle lavorazioni, in modo da testare e programmare adeguatamente la macchina e l'utensile di cui dispone.

In caso la finitura del taglio risulti non soddisfacente o l'operazione porti a rottura la lastra, i motivi possono essere ricercati nelle errate velocità di avanzamento, pressione di esecuzione o velocità di rotazione dell'utensile, nella non perfetta planarità del fondo d'appoggio, in movimenti o vibrazioni subite dalla lastra durante le operazioni, nella scelta non corretta del disco o utensile impiegato.

IMPORTANTE: Si raccomanda di lavorare nel rispetto delle leggi e disposizioni locali in merito alla sicurezza sul lavoro. Consultare la Scheda di sicurezza del prodotto.

Process Laminam 12+ slabs using water-based machinery for processing natural stones, marbles and bonded materials.

It is possible to use dry cutting benches for straight cuts, as with flat glass.

Before cutting check the state of maintenance of the operating machine, in particular:

- The work top must be solid, resistant, clean and intact.
- The work top must be perfectly flat and level.
- The work top must be free of any previous processing waste and must have no irregularities in the surface.
- The utensil must be suited to working porcelain stoneware and must be in good condition.

The operating parameters, in the ranges indicated in this guide, are those recommended by the manufacturers of the machinery and utensils and by specialist technicians, following processing tests, but are in any case purely indicative and must be checked by the user according to the available equipment, his experience and the type of finish to be obtained.

It is therefore recommended that all operators perform preliminary practical tests on a sample before cutting and processing, to test and suitably programme the machine and utensils used.

If the cutting finish is unsatisfactory or the operation leads to breakage of the slab, the reasons for this must be sought in the incorrect feed speed, operating pressure or utensil rotational speed, the incorrect planarity of the support surface, movements or vibrations caused to the slab during the operations, the incorrect choice of disk or utensil.

IMPORTANT: It is recommended to work in compliance with local laws and provisions concerning safety at work. Consult the product safety data sheet.

FINE LAVORAZIONI/NOTA IMPORTANTE:

Dopo aver terminato le lavorazioni su qualsiasi tipologia di macchina, è fondamentale prestare particolare attenzione alla movimentazione della lastra, in particolare se presenti aperture o forature interne. Utilizzare sollevatori a ventosa solo se muniti di un sufficiente numero di prese, tali da evitare una qualsiasi flessione del top lavorato.

In alternativa, movimentare manualmente il pezzo in verticale, avendo cura di evitare torsioni.

Laminam Lucidato:

Pulire la lastra Laminam con aria compressa per togliere eventuali residui di polvere.

viste le caratteristiche di questo tipo di superficie evitare il contatto o il trascinamento di oggetti metallici ad esempio non utilizzare cinghie o catene per movimentazione.

END PROCESSING / IMPORTANT NOTE:

After finishing the processing with any type of machine, pay particular attention to the handling of the slab, in particular if openings or inner holes are present. Use suckers only if equipped with a sufficient number of outlets, to avoid any bending of the processed countertop.

Alternatively, manually move the vertical piece, taking care to avoid twisting.

Laminam Lucidato:

Pulire la lastra Laminam con aria compressa per togliere eventuali residui di polvere.

viste le caratteristiche di questo tipo di superficie evitare il contatto o il trascinamento di oggetti metallici ad esempio non utilizzare cinghie o catene per movimentazione.

6.1 Lavorazione taglio a disco / Disc cutting operations

Per il taglio utilizzare dischi diamantati idonei alla lavorazione del gres porcellanato, in buone condizioni, su macchinari ad acqua.

Possono essere impiegati sia dischi a settori che a corona continua.

L'avanzamento del taglio sulla lastra deve avvenire in direzione concorde alla rotazione del disco.

Il taglio avviene per erosione di larghezza proporzionale alla larghezza del disco.

Si raccomanda di verificare prima di iniziare la lavorazione che il piano di lavoro sia planare, in buono stato e pulito dai detriti di lavorazione.

For cutting, use good condition diamond discs suited for machining porcelain stoneware, on water-operated machinery.

Both segmented and continuous rim discs can be used.

The slab must be fed in the same direction as the disc rotation.

The cut is obtained by erosion of a width proportional to the width of the disc.

Before machining, check that the work top is flat, level, in good condition and free of any processing waste.

SCHEMA DI TAGLIO / CUTTING DIAGRAM

Laminam 12+ in formato "Full Size" presenta i bordi esterni del prodotto non squadrati.

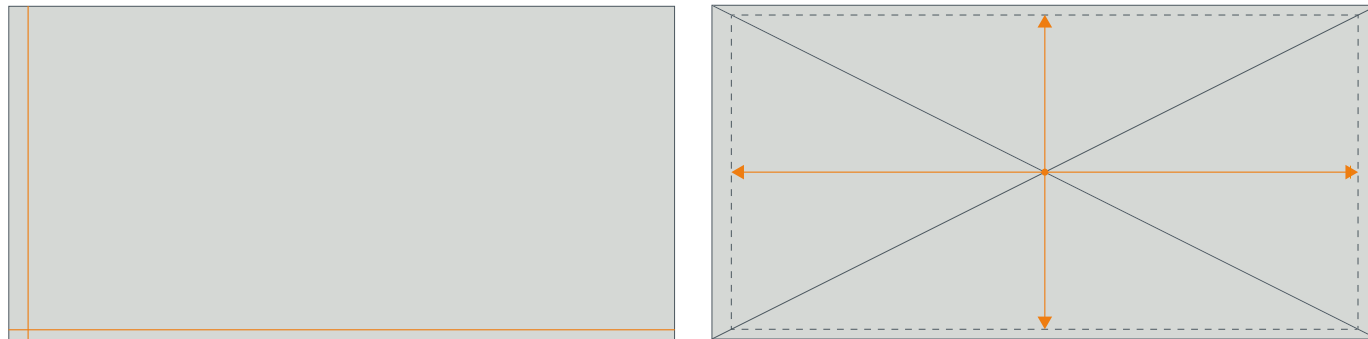
Iniziare le lavorazioni effettuando la squadratura su due lati.

Nel caso in cui si richieda il formato 1620x3240mm, impostare il percorso del disco in modo da centrare tale formato al centro della lastra "Full Size".

Laminam 12+ in size "Full Size" has non-squared external edges.

Start the machining by squaring off the two sides.

To obtain size 1620x3240mm, set the disc path to obtain the size from the centre of the "Full Size" slab.

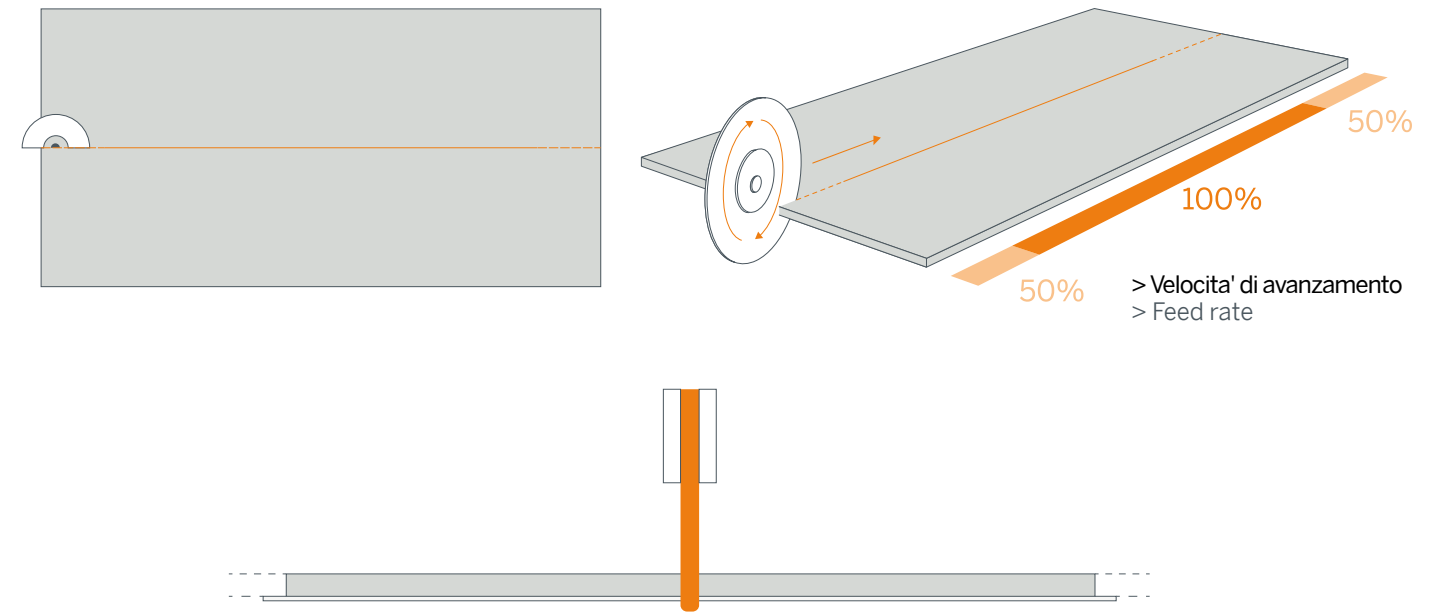


PARAMETRI / PARAMETERS

- Minore è il diametro del disco, maggiore è la velocità di rotazione da applicare al mandrino.
- Minore è la velocità di avanzamento, maggiore è la qualità del taglio.
- Una minore velocità di avanzamento permette la realizzazione di una finitura del bordo con bisello ridotto.
- La velocità di ingresso e la velocità di uscita devono essere sempre ridotte del 50% rispetto alla velocità a regime.
- Corretto orientamento e quantità d'acqua.
- La parte esposta del disco deve essere il più ridotta possibile, considerando almeno 1 mm circa di trapasso oltre lo spessore della lastra.

- La lavorazione avviene con successo se le vibrazioni dovute alle operazioni di taglio sono ridotte al minimo. Per limitare tali vibrazioni si consiglia di porre un pannello a base legno o in gomma (ad esempio vulcanizzata) a perdere al di sotto della lastra.

- The smaller the disc diameter, the greater the spindle rotation speed.
- The lower the feed speed, the greater the cutting quality.
- A lower feed speed ensures finishing with reduced chamfer on the edge.
- The infeed and outfeed speed must always be 50% less than nominal working speed.
- Correct positioning and amount of water.
- As little of the disc as possible must be exposed, considering at least 1 mm passing beyond the thickness of the slab.
- Successful machining will be ensured if the vibrations emitted by the cutting operations are reduced to a minimum. To limit the vibrations, place a disposable wooden or rubber-based (e.g. vulcanised) panel beneath the slab.



Di seguito indicati i parametri suggeriti per la lavorazione.

Below are the recommended parameters for processing.

	Diametro Disco Mm / Disc Diameter	Rpm	Avanzamento mm/min Feed rate Mm / min	Avanzamento Ingresso/Uscita Infeed/outfeed speed
Taglio Rettilineo / Straight cut	300 400 500	2'800 1'800-2'200 1'400-1'900	1'500-2'000 1'000-1'200 1'000-1'200	50%
Taglio a 45° / 45° cut	300 400 500	2'800 1'800-2'200 1'400-1'900	800-1'000 500-600 500 600	50%

Settando il macchinario opportunamente si possono ottenere tagli inclinati della lastra. Nel caso in cui si esegua un taglio a 45° allo scopo di raccordare due lastre di Laminam, sarà poi necessario bisellare il nuovo spigolo.

Nei tagli a 45° possono essere impiegati dischi spessorati al fine di limitare le vibrazioni e ridurre la possibilità di rottura della lastra durante la lavorazione.

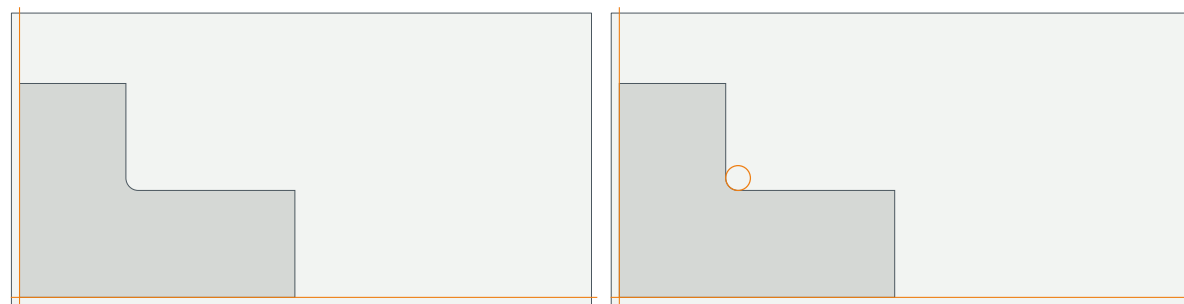
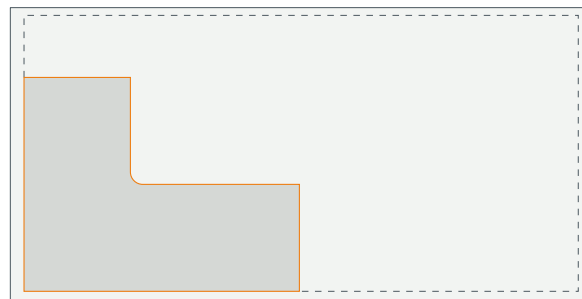
Nel caso di realizzazione di tagli ad "L" è necessario in primo luogo realizzare un foro in corrispondenza dell'angolo, in seguito effettuare i tagli rettilinei. L'ultimo tratto in prossimità del foro può essere tagliato in modo manuale con smerigliatrice.

By appropriately setting the machine it is possible to cut the slab on the bias. When cutting at 45° to join two Laminam slabs, the new edge must be chamfered.

In 45° cuts it is possible to use extra-thick disks to limit the vibrations and reduce the possibility of breaking the slab during machining.

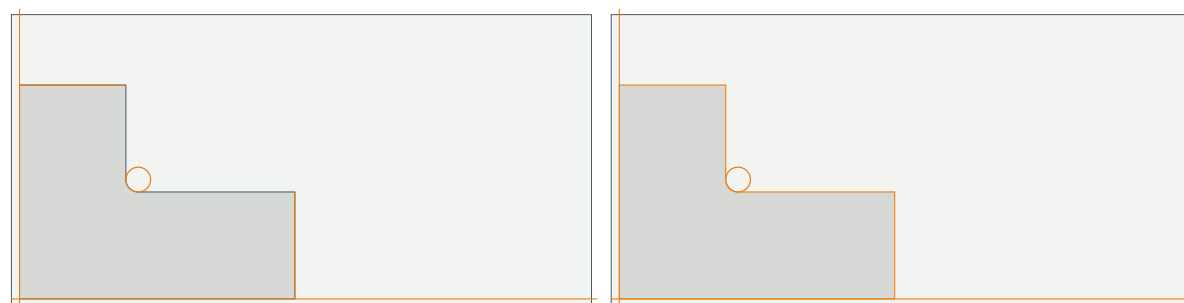
For "L" cuts, first of all make a hole at the angle, and then make the straight cuts. The last part near the hole must be cut by hand using a grinder.

> Taglio ad "L": sequenza di lavorazione.
> "L" cut: processing sequence.



1

2



3

4

A termine di ogni lavorazione e prima che il pezzo sia asciutto, pulire con acqua pulita la superficie. Per ravvivare il disco dopo una serie di tagli, è possibile utilizzare un blocco di allumina o quarzo.

At the end of each processing phase and before the piece has dried, clean the surface with clean water. To restore the disc after a number of cuts, use an alumina or quartz block.

6.2 Lavorazione su banco da taglio / Cutting bench machining

L'esecuzione di tagli rettilinei su Laminam 12+ può essere effettuata anche su banchi da taglio già utilizzati per lastre di vetro piano monolitico con rotella diamantata.

Straight cuts on Laminam 12+ can also be done on cutting benches used for solid glass slabs, on a solid top with a diamond wheel.

Laminam 12+ Tipologia / Laminam 12+ Type	Pressione / Feed speed	Avanzamento mm/min Feed speed Mm / min	Angolo rotellina / Wheel angle
Colore chiaro / Pale colour	5 bar	10.000	135-140°
Colore scuro / Dark colour	4 bar	15.000	135-140°

L'incisione viene in seguito aperta tramite pinze da vetro.

Questa particolare tipologia di lavorazione richiede il taglio di strisce di almeno 40mm per garantire l'apertura del taglio.

Tale tipologia di taglio rettilineo non consente la realizzazione di aperture interne.

Il taglio ottenuto è rettilineo, ma non liscio e omogeneo nello spessore, pertanto deve essere finito.

Tale operazione può essere eseguita tramite centri di lavoro CNC con utensili diamantati, in modo da asportare per successivi passaggi e lucidatura le irregolarità dovute all'apertura del taglio a secco.

Si consiglia di considerare già nelle dimensioni del taglio l'eventuale abrasione del materiale successiva.

The cut is then opened using glass grippers.

The special type of machining requires that a strip of at least 40mm be cut to guarantee the opening of the cut. This type of straight cut cannot be used to obtain internal openings.

The obtained cut is straight, but not smooth or with a uniform thickness, and must therefore be finished. The operation can be done on a CNC work station with diamond utensils, to remove the burrs and for the following smoothing and polishing of the irregularities caused by the dry cut.

It is advisable to consider any subsequent abrasion of the material in the cutting sizes.

6.3 Lavorazione con controllo numerico / Numeric control machining

Laminam 12+ può essere lavorato con macchine a controllo numerico (CNC).
Le CNC più complesse offrono la possibilità di ruotare ed inclinare la testa riuscendo così a realizzare molteplici tipologie di sagoma. Questo macchinario viene infatti impiegato principalmente per realizzare scassi per piano cottura e lavello, finitura di bordo per filo top, fori, bordi, tagli curvilinei.

Laminam 12+ can be machined with numeric control machinery (CNC).
The most complex CNC stations offer the possibility to angle the head to create many different types of shapes and outlines. This machine is used mainly to obtain recesses for hobs and sinks, edge finishing for flush-mounted tops, holes, edges and curved cuts.

UTENSILI / TOOLS

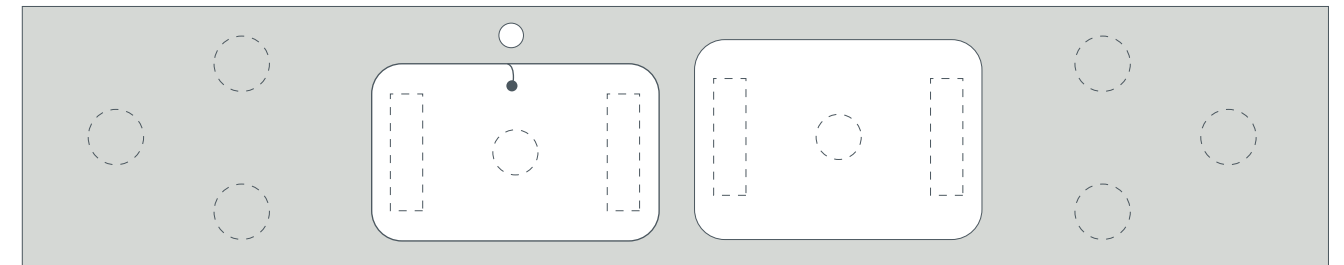
L'utensile utilizzato deve essere diamantato e idoneo alla lavorazione del gres porcellanato. La scelta dello stesso è legata alla specifica lavorazione da realizzare.
Non eseguire tagli o forature con oscillazione dell'utensile.
Durante la lavorazione è importante utilizzare acqua in abbondanza e ben direzionata, sia all'esterno che all'interno dell'utensile.

The tool must be diamond finished and suitable for processing porcelain stoneware. The choice of utensil is linked to the specific processing in question.
Do not make any cuts or holes with utensil oscillation.
During machining, use plenty of well-aimed water, both inside and outside the utensil.

POSIZIONAMENTO DELLE VENTOSE / POSITIONING THE SUCTION CUPS

Prima di iniziare la lavorazione, verificare la corretta tenuta delle ventose sul retrolastra. Qualora non sia soddisfacente, utilizzare guarnizioni più morbide e di spessore adatto. Una mancata perfetta adesione provoca spostamenti che portano all'inutilizzo del pezzo.
Il corretto posizionamento delle ventose che sostengono la lastra è un aspetto fondamentale per la buona riuscita del taglio. Per tale motivo, distribuire in modo regolare le ventose per sostenere la lastra e in particolare vicino allo scasso e sotto la parte che dovrà essere asportata dopo il taglio.
È importante infatti che evitare che con l'avanzamento del taglio si crei una flessione tra parte da asportare e piano lavorato tale da generare cavillature e/o rotture.
In alternativa alle ventose, è possibile utilizzare appositi morsetti: in questo caso, bisogna tenere presente che il lato in cui è posizionato il morsetto non potrà essere lavorato.

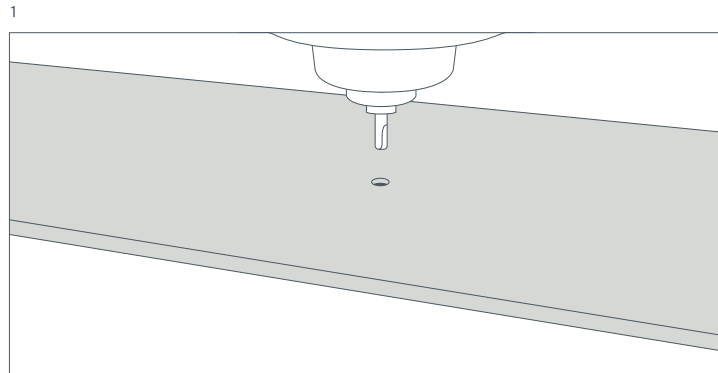
Before starting machining, check the correct grip of the suction cups on the back of the slab. If unsatisfactory, use softer seals of a more suitable thickness. If the slab is not perfectly fixed it may move, consequently making the piece unusable.
The correct positioning of the suction cups supporting the slab is a fundamental aspect for successful cutting. For this reason, distribute the suction cups evenly to support the slab particularly near the cut and below the part to be removed after cutting.
With the cutting feed, it is important to avoid any bending between the part to be removed and the part machined as this may cause cracks and/or breakages.
As an alternative to the suction cups, special clamps can be used: in this case, bear in mind that the part the clamp is positioned on cannot be machined.



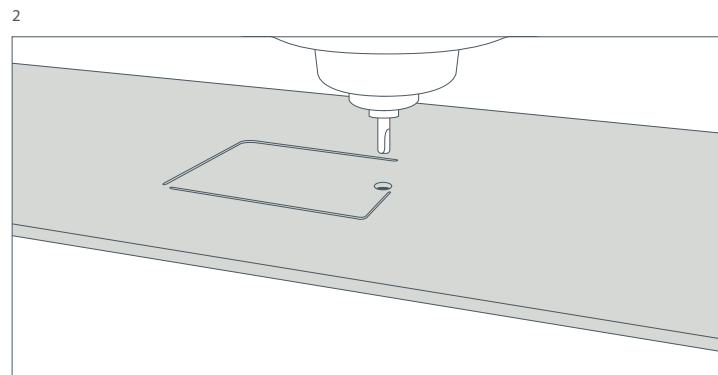
LAVORAZIONE FILO TOP / TOP-FLUSH MACHINING

Si consiglia di procedere alla lavorazione del filo top prima di eseguire lo scasso.
 Eseguire ribasso di dimensioni e profondità adeguate seguendo le istruzioni presenti sulla scheda tecnica del lavello o dell'elettrodomestico da installare.
 E' opportuno considerare opportunamente la dimensione dell'elettrodomestico o del lavello per valutare la larghezza del ribasso del filo top.

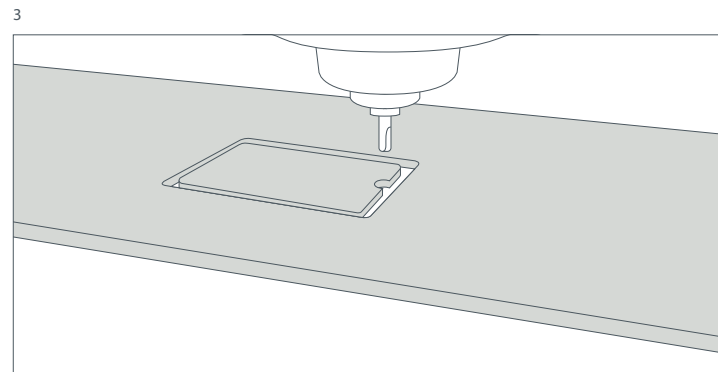
It is recommended to proceed by machining the top-flush before making the hole.
 Make the cut to the size and depth required, following the instructions in the technical data sheet provided with the sink or appliance to be installed.
 Consider the appropriate size of the appliance or sink in order to assess the width of the top-flush recess.



> Foratura
> Drilling



> Ribasso
> Incremental cutting



> Taglio
> Cutting

	RPM	Avanzamento mm/min Feed speed mm/min	NOTE / NOTES
Foro / Hole (diam. 35mm)	1.800-2.200	20-30 mm/min	Rallentare l'avanzamento a 10 mm/min a 1-2mm dal fondo, senza acqua / Slow the feed to 10 mm/min at 1-2mm from the bottom, without water
Fresa da taglio / Cutter	3.000-4.000	100-200	
Filo Top / Top-flush	5.000-7.000	150-250	
Bisellatura / Chamfering	5.000-5.500	1.000-2.000	
Lucidatura bordo (Finitura opaca con sequenza mole in metallo) / Edge polishing (Matt finishing with metal grinder sequence)	3.000-5.500	1.000-3.000	
Lucidatura bordo (Finitura lucida con sequenza mole in resina, dopo sequenza mole in metallo) / Edge polishing (Polished finishing with resin grinder sequence, after metal grinder sequence)	3.000-5.500	1.500-3.000	

A termine di ogni lavorazione e prima che il pezzo sia asciutto, sciacquare con acqua pulita la superficie.
 Per ravvivare l'utensile dopo una serie di tagli, è possibile utilizzare un blocco di allumina o quarzo. /

At the end of each processing phase and before the piece has dried, rinse the surface with clean water.
 To restore the utensil after a number of cuts, use an alumina or quartz block.

6.4 Lavorazione a idrogetto / water jet machining

Le lastre Laminam 12+ possono essere tagliate con macchine ad idrogetto: questo metodo permette di effettuare qualsiasi operazione di taglio, sagomatura e foratura, con un elevato grado di precisione.

Si consiglia di controllare che la griglia metallica di supporto del materiale sia in buone condizioni e planare e che il pezzo sia bloccato opportunamente per evitare movimenti che potrebbero vanificare il taglio.

Se il macchinario lo consente, è possibile anche la realizzazione di tagli a 45°. Regolando i parametri di lavorazione è possibile ottenere uno spigolo del bordo più rettilineo o più arrotondato.

Per aperture realizzate all'interno della lastra si consiglia di iniziare il taglio in un punto interno al foro avvicinandosi in seguito al perimetro di taglio. Mantenere un raggio minimo consigliato di 5mm per angoli interni.

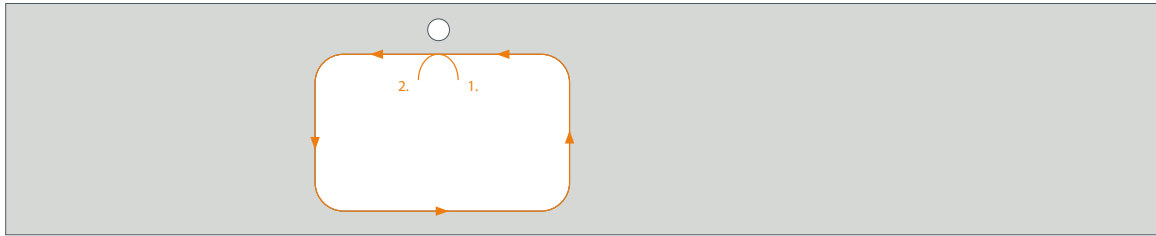
Laminam 12+ slabs can easily be cut with water-jet machines: this method is used for all cutting, shaping and drilling operations with a high degree of precision.

Check that the metal support grid is in a good condition and flat, and that the piece is appropriately fixed to prevent it from moving, which could compromise the quality of the cut.

If the machine allows, it is also possible to cut at 45°. By adjusting the machining parameters, it is possible to obtain a sharper or rounder edge.

For openings in the slab, start cutting inside the hole and then proceed towards the perimeter of the cut. Keep a minimum radius of 5mm for internal angles.

A.



B.



A termine di ogni lavorazione e prima che il pezzo sia asciutto, sciacquare con acqua pulita la superficie.
At the end of each processing phase and before the piece has dried, rinse the surface with clean water.

Laminam 12+ Tipologia / Laminam 12+ Type	Pressione (bar) / Feed speed (bar)	Avanzamento mm/min Feed speed mm / min	Abrasivo taglio / Cutting abrasive	Pressione Foratura iniziale 4s/ Initial drilling pressure 4s	Abrasivo foratura / Drilling abrasive
Colore chiaro / Pale colour	3500-3800	400-500	80 mesh; 350 g/min	800 bar	80 mesh; 150 g/min
Colore scuro / Dark colour	3500-3800	500-600	80 mesh; 350 g/min	800 bar	80 mesh; 150 g/min

7> Bordi / Edges

La finitura del bordo può essere ottenuta tramite lavorazione su macchinari automatici (quali ad esempio lucidacoste, controllo numerico) oppure tramite lavorazione manuale, a seconda dell'effetto estetico da ottenere.

The edge can be finished using automatic machinery (e.g. edge polisher, numeric control) or by hand, depending on the visual effect desired.

7.1 Bordo dritto e bisellatura / Straight edge and chamfering

Il bordo dritto è la finitura che permette di mantenere a vista il bordo della lastra Laminam 12+. Può essere impiegato come bordo perimetrale di superfici di tavoli e top da cucina, oppure come finitura del foro lavello quando la vasca è applicata sottotop.

The straight edge is the finish that keeps the edge of the Laminam 12+ slab visible. It can be used as a perimeter edge for table tops and kitchen tops, or to finish the sink hole when the sink is fitted beneath the top.



Successivamente, se richiesto, è possibile lucidare il bordo tramite una sequenza di mole diamantate abrasive a grana crescente su macchinari a controllo numerico.

Per garantire nel tempo la durata della finitura, è necessario che il bordo dritto termini con la bisellatura dello spigolo, consigliato di almeno 1 mm.

In genere si necessita soltanto della bisellatura dello spigolo superiore, ma per alcuni casi può esser prevista una doppia bisellatura: in questo caso si possono adottare gli utensili che realizzano l'operazione in un'unica passata di fresa.

Per la bisellatura dei tagli curvilinei occorre necessariamente adoperare una macchina a controllo numerico con mola a 5 assi.

Gli ultimi passaggi di lucidatura e bisellatura possono essere eventualmente completati tramite lavorazione manuale, utilizzando appositi pad diamantati montati su smerigliatrice: in questo caso la precisione del risultato è legata all'abilità dell'operatore.

Subsequently, where required, it is possible to polish the edge using a sequence of abrasive diamond grinders, with increasing grit size, on numeric control machines.

To guarantee the duration of the finish over time, the straight edge must end with a chamfered angle or at least 1 mm.

Generally only the upper corner must be chamfered, but in some cases it may be necessary to chamfer on both sides: in this case, use a utensil that can perform the operation in a single passage.

For chamfering curved cuts, use a CNC machine with a 5-axis grinder.

The final passages of polishing and chamfering may be completed by hand, using special diamond pads fitted on a grinder: in this case the precision of the result is linked to the skill of the operator.

7.2 Altre tipologie di bordo / Other types of edges

Altre tipologie di bordo (quali ad esempio toro, mezzo toro) possono essere ottenute tramite apposite mole profilatrici utilizzabili con macchinari a controllo numerico.

Si possono pertanto ottenere numerose finiture di bordo utilizzando differenti mole.

La velocità operativa deve essere testata preventivamente.

Other types of edges (such as bullnose and half bullnose) can be obtained using special profiling grinders fitted on numeric control machines.

Many edge finishes can therefore be obtained using different grinders.

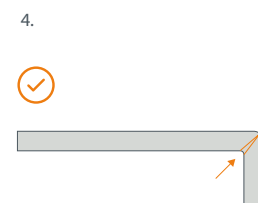
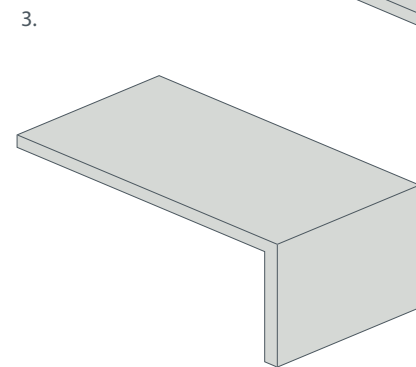
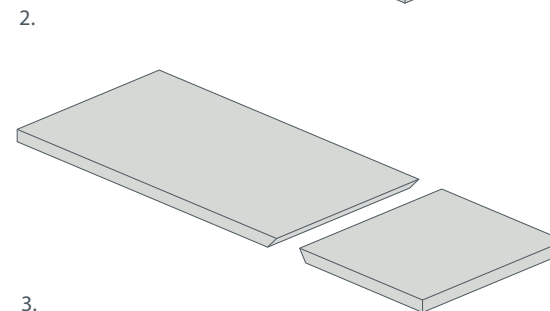
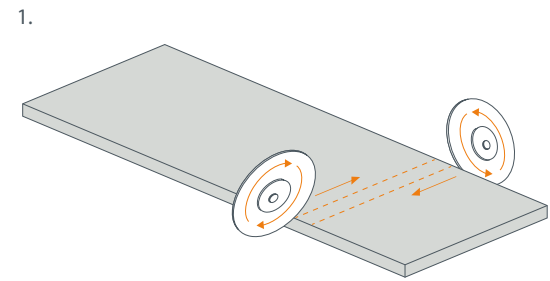
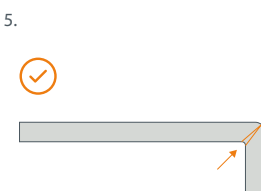
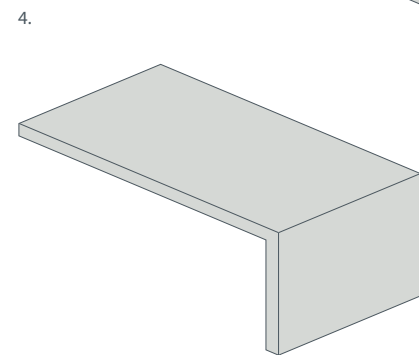
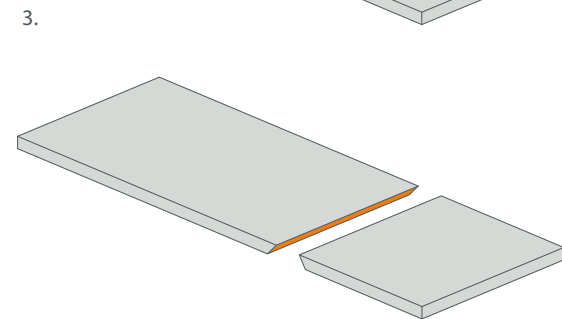
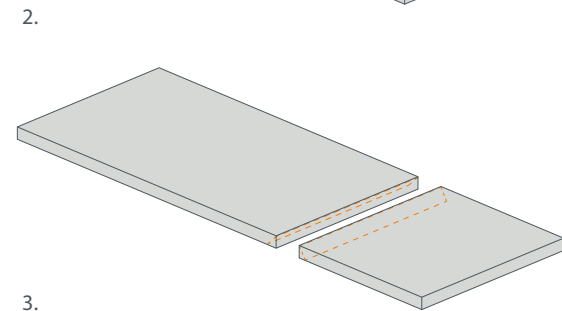
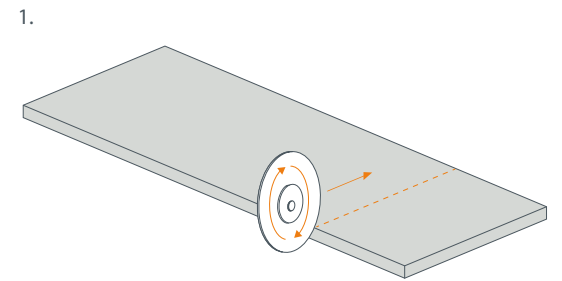
The operating speed must be checked in advance.



7.3 Bordo a 45° / 45° edges

È possibile lavorare Laminam 12+ per ottenere raccordi in continuità per realizzazione di velette di altezza maggiore dello spessore del prodotto, vasche e scatolati.

Laminam 12+ can be machined to create continuous joints for baffles of a greater height than the thickness of the product, sinks and recesses.



7.4 Limatura fibra / Fibre sanding

In caso di realizzazioni con bordo a vista, al fine di migliorare l'estetica, la rimozione della fibra di rinforzo può essere realizzata sul perimetro della lastra con un'operazione manuale tramite smerigliatrice e pad diamantati.

Si consiglia di effettuare tale lavorazione per una larghezza massima di circa 50 mm dal bordo esterno.

To improve the appearance of visible edges, the reinforcing fibre can be removed along the perimeter of the slab by hand using a grinder with diamond pad.

This should be done for a maximum width of 50 mm from the outer edge.

8> Incollaggi / Gluing

8.1 Incollaggio bordo Laminam 12+ / Laminam 12+ edge gluing

Per l'accoppiamento tra lastre Laminam 12+, sui bordi della lastra o sue porzioni, si utilizzano adesivi bicomponenti, in genere epossidici o equivalenti.

Per una finitura ottimale, si consiglia l'uso di adesivi colorati, di tonalità il più possibile prossima a quella della base o della finitura superficiale della lastra da lavorare.

Esistono in commercio adesivi già pre-colorati oppure da additivare con coloranti appositi.

Effettuare l'incollaggio e rispettare i tempi di indurimento dell'adesivo scelto come prescritto nella Scheda Tecnica del produttore.

To couple Laminam 12+ slabs, on the edges of the slab or the portions use epoxy 2-component glue or equivalent.

For the optimal finish, it is advisable to use coloured glue in a shade that is as close as possible to the base colour or the surface finish of the slab used.

Pre-coloured glues or glues with special colouring agent additives are available on the market.

Perform the gluing operating and comply with the hardening times given in the manufacturer's technical data sheets.

Di seguito una selezione di prodotti disponibili in commercio.

Here below is a selection of products available on the market.

	Adesivo per incollaggio tra lastre Laminam 12+ / Adhesive for gluing Laminam 12+ slabs	Corrispondenza colori adesivo e finitura Laminam e Scheda Tecnica adesivo / Correspondence between adhesive colours and Laminam finish and Adhesive Technical Sheet
Akemi	<ul style="list-style-type: none"> • Colour Bond (per interno / internal use) • Akepox 5010 (per interno / internal use) • Cartucce colorate / Coloured cartridges 	www.akemi.de/en/
Tenax	Powerbond	A richiesta su / On demand www.tenaxceramica.it
Integra Adhesives	<ul style="list-style-type: none"> • Integra Xi • Cartucce colorate / Coloured cartridges • Integra Ultra (per esterno) 	www.integra-adhesives.com

8.2 incollaggio Laminam 12+ su altri materiali / gluing Laminam 12+ on other materials

L'incollaggio di Laminam 12+ su differenti materiali deve tenere in considerazione:

- le caratteristiche tecniche della lastra e del materiale scelto, come dilatazioni termiche e dovute a umidità
- la destinazione finale del prodotto finito, ad esempio ambiente interno o esterno

Consigliamo inoltre di effettuare in ogni caso un mock-up per il primo incollaggio e di testare tale campione nelle condizioni di esercizio più severe, in base all'applicazione finale, in modo da conoscere (e nel caso compensare) preventivamente il comportamento dei materiali e valutare la stabilità del pannello di supporto.

I prodotti utilizzabili possono essere adesivi epossidici o poliuretanic bi componenti, per assicurare il completo indurimento dell'adesivo stesso al centro del pannello.

NOTA

In caso di residui di adesivo, procedere alla rimozione prima dell'indurimento dello stesso tramite acetone o solvente indicato dal produttore.

I prodotti bicomponenti (adesivi, stucchi) una volta catalizzati sono di difficile rimozione. Pertanto durante le fasi di incollaggio evitare che gli stessi vengano trascinati sulla superficie della lastra, in quanto la rimozione di residui e aloni induriti può essere impossibile.

When gluing Laminam 12+ on different materials you must consider:

- the technical characteristics of the slab and the chosen material, including thermal expansion and humidity
- the use of the finished product, for example indoor or outdoor

We also recommend that a mock-up be prepared for the first gluing, testing the sample under the most severe conditions, according to the final application, to find out (and if required compensate) the behaviour of the material in advance and assess the stability of the support panel.

The products used may be epoxy or polyurethane 2-component glues, to ensure the full hardening of the glue in the centre of the panel.

NOTE

Remove any glue residues before hardening with acetone or solvent as indicated by the manufacturer. 2-component products (glues, grouts) are difficult to remove once hardened. Therefore, when gluing, prevent them from dirtying the slab surface, as it may be impossible to remove residues and smears once hardened.

9> Trattamenti / Treatments

Il prodotto una volta tagliato non offre nello spessore la stessa resistenza alle macchie della superficie. Per tale motivo, consigliamo di trattare lo spessore, ad esempio bordo a vista in corrispondenza del perimetro di piani cucina e tavoli o in corrispondenza delle aperture per lavello sottotop, con prodotti protettivi trasparenti disponibili sul mercato.

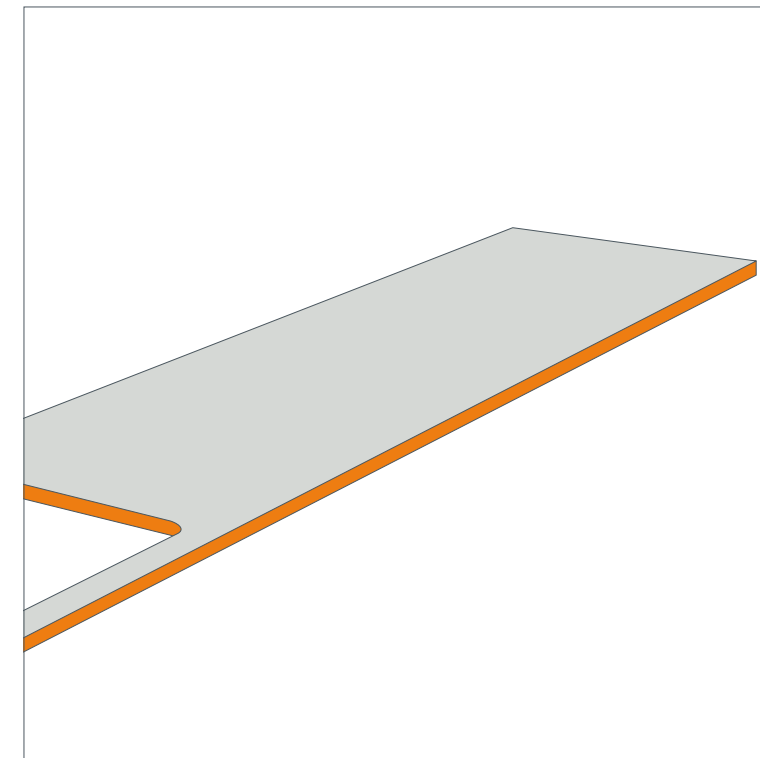
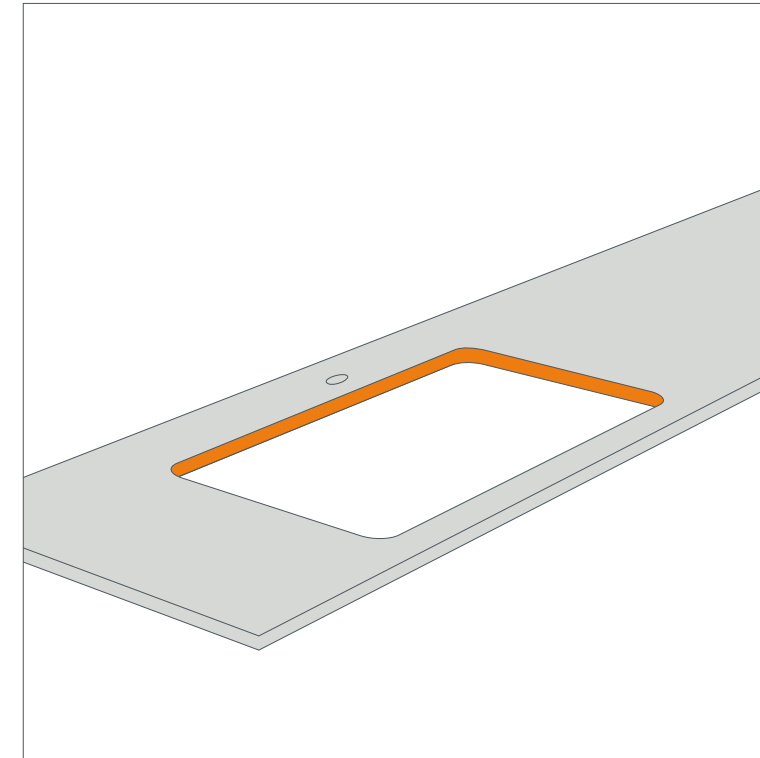
Fare riferimento alle Schede Tecniche del produttore per le modalità di corretta applicazione del prodotto scelto.

Once cut, the product no longer offers the same surface stain resistance through its full thickness. For this reason, we advise you to treat the thickness, for example visible edges along kitchen tops or tables, or along the sink openings, with commercial transparent protective products. Refer to the manufacturer's Technical Sheets for the correct application of the chosen product.

Di seguito una selezione di prodotti disponibili in commercio.
Here below is a selection of products available on the market.

Protettivo per bordi / Edge protector

Akemi	Ever Shield – leggero cambio di colore / slight colour change. Transformer – effetto a “scomparsa” / “faded effect”	www.akemi.de/en/
Tenax	Progress – effetto a “scomparsa” / “faded effect” Ager – effetto “bagnato” / “wet” effect	www.tenaxceramica.it



10>

Trasporto e installazione del piano finito / Transport and installation of the finished top

Durante movimentazione, trasporto e installazione del piano finito è necessario prestare la massima attenzione per evitare eventuali eccessive flessioni e torsioni oppure urti, in particolare sui bordi./

During handling, transport and installation of the finished top, pay the utmost attention to avoid any excessive bending, twisting or knocks, particularly on the edges.

10.1 Imballo e trasporto / Packaging and transport

Terminate le lavorazioni, movimentare il piano finito in verticale, mantenendo eventuali forature presenti verso l'alto.

Per facilitare il trasporto si consiglia di imballare il piano in casse di legno o apposite cornici di legno.

Se il trasporto del piano finito avviene su trespoli o cavallette, assicurarsi che siano di dimensione sufficiente a proteggere completamente il piano.

È possibile inoltre proteggere i bordi con profili parasigoli in schiuma oppure in polistirolo.

Once the slabs have been machined, handle the finished top vertically, keeping any openings towards the top.

To facilitate transport, package the top in wooden crates or special wooden frames.

If the finished top is transported on trestles or stands, make sure that these are of the right size to completely protect the top.

The edges can also be protected with foam rubber or polystyrene corner guards.

10.2 Installazione / Installation

Verificare che la base di appoggio del piano lavorato sia perfettamente planare e livellata, inoltre strutturalmente solida e stabile.

Tale condizione è necessaria, in quanto il piano deve essere sostenuto con continuità dai pensili della cucina. La verifica della planarità della struttura è da curare in modo scrupoloso nel caso di top composti in cantiere da più pezzi di Laminam 12+ accostati, in modo che i bordi di tali pezzi combacino perfettamente.

Eventuali cavillature del piano provocate da una non planarità della base d'appoggio, o suo successivo assestamento, non possono essere considerati difetti del prodotto.

In cantiere movimentare il piano sempre in posizione verticale, mantenendo eventuali forature presenti verso l'alto.

Per limitare eventuali rotture in fase di montaggio, si suggerisce di movimentare il piano fino all'appoggio dello stesso sulle basi/montanti sostenendolo sulla parte inferiore con un pannello di legno.

Il piano può essere fissato alla struttura con silicone, avendo cura di distribuirlo in modo omogeneo.

Nel caso di top composti da più pezzi di Laminam 12+, prestare particolare attenzione durante l'accostamento in cantiere per evitare impatti sui bordi a vista. È possibile agevolare questa operazione inserendo degli spessori, da togliere una volta posizionate le lastre.

I bordi da accostare possono essere precedentemente bisellati dal marmista per agevolare l'accostamento dei pezzi in opera senza sbeccature.

Infine è possibile colmare la giuntura utilizzando silicone.

Check that the base supporting the top is perfectly flat and level, structurally solid and stable.

Do this to ensure that the top can be continuously supported by the kitchen units over time. Check the planarity of the kitchen units scrupulously if the top has been made of more than one Laminam 12+ slab joined together, to ensure that the pieces fit perfectly.

Any cracks in the top caused by an uneven supporting surface or the subsequent settling of the units will not be considered a defect of the product.

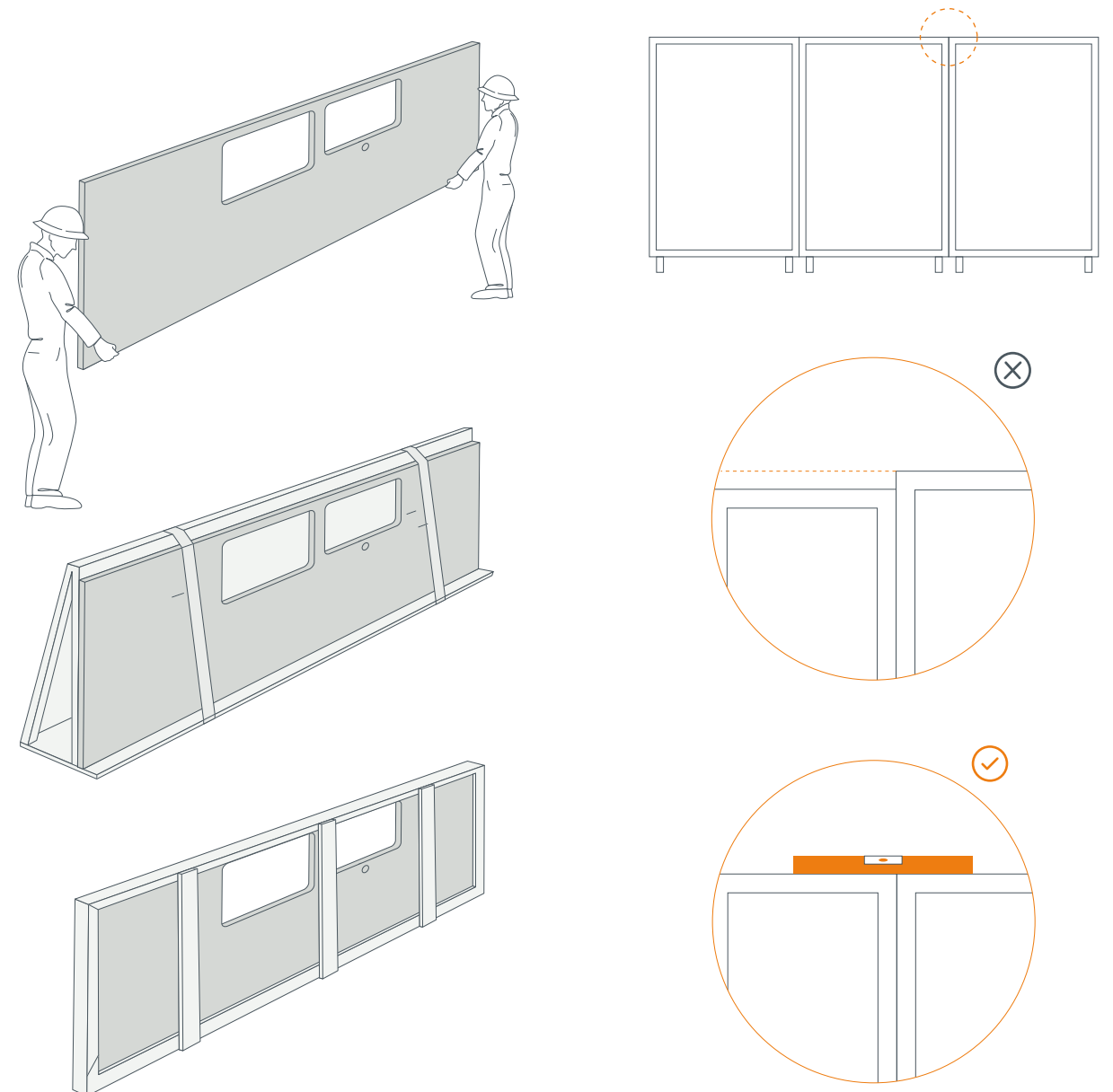
On site, always handle the finished top vertically, keeping any openings towards the top.

To reduce the risk of breakage during assembly, handle the top until it is resting on the supporting surface by supporting the underside on a wooden panel.

Fix the top to the base using silicone, taking care to spread this uniformly.

If the top is made of more than one piece of Laminam 12+, pay particular attention during laying to prevent any impact on the visible edges. This operation can be facilitated with the use of shims that must be removed once the slabs are in position.

The coupled edges may be chamfered beforehand by the operator to make it easier to couple the pieces without chipping. Finally, fill the joint with silicone.



11>

Pulizia e manutenzione / Cleaning and maintenance

Le lastre Laminam 12+ si puliscono con estrema facilità.

Si consiglia tuttavia di seguire i seguenti accorgimenti al fine di ottenere un risultato ottimale.

Per tutte le operazioni di pulizia successivamente descritte si consiglia di eseguire sempre alcuni test preventivi su una piccola porzione di materiale con il prodotto che si intende utilizzare, per verificare che esso non danneggi le superfici.

Si ricorda che, in generale, la rimozione di una macchia è tanto più agevole quanto più si interviene rapidamente. Aloni o macchie riscontrate sulle superfici solitamente sono il risultato di una non corretta ed approfondita pulizia.

Non utilizzare in nessun caso acido fluoridrico, o prodotti contenenti acido fluoridrico.

Laminam 12+ slabs are cleaned extremely easily.

However, for best results follow the instructions given below.

For all the following cleaning operations, it is advisable to carry out tests in advance on a small portion of material using the foreseen cleaning product to make sure that this does not damage the surfaces.

Remember that, generally, it is easier to remove stains when done rapidly. Smears and stains on the surfaces are usually the result of incorrect, in-depth cleaning.

Under no circumstances use hydrofluoric acid or products containing hydrofluoric acid.

11.1 Pulizia di fine lavorazione / fine installazione Cleaning after machining / installation

Le indicazioni citate in questo paragrafo sono valide per tutte le finiture Laminam 12+.

E' fondamentale eseguire correttamente la pulizia al termine della fasi di lavorazione e/o di installazione poiché, se effettuata male o in modo sommario, potrebbe causare aloni che comprometterebbero la pulizia quotidiana.

A seguito di ogni operazione di taglio su macchine a idrogetto, taglio a disco e controllo numerico, pulire con abbondante acqua e la superficie della lastra dai residui di lavorazione, in seguito asciugare con tira-acqua o tergi vetri. Evitare lo stoccaggio di materiale lavorato bagnato. Al fine di eliminare i possibili residui di polvere di lavorazione si consiglia di effettuare tale lavaggio con un detergente acido. Dopo aver completato le fasi di lavorazione ed incollaggio del materiale è necessario procedere alla pulizia della superficie ceramica al fine di rimuovere tutti gli agenti contaminanti (patine, residui di adesivi,...) che possano essere presenti.

I prodotti bicomponenti (adesivi, stucchi) e a base silicone una volta catalizzati sono di difficile rimozione. Pertanto durante le fasi di incollaggio evitare che gli stessi vengano trascinati sulla superficie della lastra, in quanto la rimozione di residui e aloni induriti potrebbe non sempre risultare possibile.

È necessario provvedere alla pulizia e alla rimozione di tali residui prima dell'indurimento completo dell'adesivo stesso. Pulire le zone interessate utilizzando un panno morbido inumidito con acetone o solvente indicato dal produttore dell'adesivo.

Si consiglia eventualmente di proteggere la superficie della lastra prima delle operazioni di incollaggio tramite una pellicola in plastica o nastro adesivo gommato.

Effettuare inoltre una pulizia della superficie a termine delle operazioni di installazione del piano con acqua e detergente neutro utilizzando spugne o panni morbidi.

Evitare l'uso di sostanze o mezzi abrasivi.

The instructions given in this paragraph are valid for all Laminam 12+ finishes.

It is fundamental to ensure correct cleaning after processing and/or installation as if this is done badly or incorrectly it may cause smears that would compromise everyday cleaning.

After each cutting operation on water-jet machines, disc cutters or numeric control machines, clean the slab surface with plenty of water to remove any processing residues, then dry with a squeegee or glass wiper. Do not store any machine-processed material when wet. To eliminate any residues of dust after processing, we recommend washing the product using an acid-based detergent. After processing and gluing the material, clean the ceramic surface to remove any contaminants (patinas, glue residues...) that may be present.

Once catalysed, two-component products (adhesives, plasters etc.) and silicon-based products are hard to remove. During the gluing stage, it is thus important to prevent them from being spread over the surface of the slab, as the removal of residues and hardened smears is not always possible.

It is necessary to clean the slabs and remove any such residues before the glue has completely hardened. Clean the affected areas using a soft cloth dampened with acetone or solvent, as indicated by the glue manufacturer.

If necessary, we recommend protecting the surface of the slab before applying glue, with a plastic film or rubberised adhesive tape.

Moreover, clean the slab surface after installation with water and neutral detergent using a sponge or damp cloth. Do not use abrasive substances or equipment.

11.2 Pulizia e manutenzione Laminam 12+ / Cleaning and maintenance Laminam 12+

ORDINARIA / ROUTINE

In generale, per pulire quotidianamente Laminam 12+ è possibile utilizzare acqua calda ed eventualmente detergenti neutri, utilizzando un panno morbido. Questi dovranno essere diluiti sulla base delle indicazioni fornite sulle confezioni degli stessi.

Risciacquare con abbondante acqua e asciugare la superficie con panni morbidi.

Per evitare la formazione di patine opache si consiglia di non utilizzare prodotti contenenti cere.

Alcune tipologie di macchie non tempestivamente rimosse potrebbero lasciare un alone sulla superficie più o meno visibile, rientrando nella tolleranza della specifica tipologia di finitura.

Generally, for everyday cleaning of Laminam 12+ use hot water and neutral detergents if required, with a soft cloth. Follow the instructions given on the detergent package.

Rinse with plenty of water and dry the surface with a soft cloth.

To prevent matt stains, do not use products containing wax.

Stains not promptly removed may leave more or less visible traces on the surface, in accordance with the tolerance of the specific type of finishing.

STRAORDINARIA / EXTRAORDINARY

Per la rimozione di macchie o residui particolarmente resistenti sulla superficie Laminam 12+ si consiglia di procedere con una prima pulizia con acqua calda e detergente neutro.

In caso non fosse sufficiente, utilizzare tecniche di pulizia via via più incisive utilizzando alcuni specifici prodotti, a seconda dalla macchia da trattare, quali:

- > Detergenti non abrasivi a pH neutro
- > Detergenti leggermente abrasivi
- > Detergenti acidi o basici
- > Detergenti a base solvente

E' fondamentale rispettare le informazioni riportate nelle schede tecniche e nelle etichette dei prodotti utilizzati.

To remove stains or particularly resistant residues from the Laminam 12+ surface, clean first with hot water and neutral detergent.

If this is not sufficient, use increasingly incisive cleaning techniques and specific products, depending on the stain, including:

- > Non-abrasive neutral pH detergents
- > Slightly abrasive detergents
- > Acid or alkali detergents
- > Solvent-based detergents

It is fundamental to comply with the information given in the technical data sheets and product labels.

Agente macchiante / Staining agent	Tipologia Detergente / Type of detergent	Prodotto / Product
Olio di oliva / Olive oil Olio di paraffina / Paraffin oil	Pulizia con acqua calda corrente / Clean with hot running water	-
Caffè / Coffee Tè / Tea Pomodoro / Tomato Aceto balsamico / Balsamic Vinegar Limone / Lemon Coca cola Vino rosso / Red wine Birra / Beer Latte / Milk Burro / Butter Succo di frutta / Fruit Juice Marmellata / Jam Cosmetici / Cosmetics		
Sostanze grasse e oleose / Grease and oily substances Cera / Wax Ruggine / Rust Segni metallici / Metallic marks	Detergente neutro, sgrassante / Neutral detergent, degreasing agent	FILA PS 87 Detergente a base acida / FILA Deterdek Acido muriatico diluito commerciale / Commercial diluted hydrochloric acid
Residui calcarei / Limescale residues	Detergente a base acida / Acid-based detergent	Detergente disincrostante / Descaling Detergent Anticalcare / Descaler Chillit Bang Super pulitore calcare e sporco ostinato / limescale and stub- born dirt cleaner Faberchimica Tile cleaner
Inchiostro / Ink Pennarello / Marker pen Smalto per unghie / Nail varnish	Detergente a base acida / Acid-based detergent	Acetone Acqua ragia / White spirit Diluente nitro / Niter diluent FILA PS87 FILA SR95

11.1.2 Pulizia e manutenzione Laminam 12+ finitura lucidato / Cleaning and maintenance Laminam 12+ lucidato finish

La superficie Laminam Lucidato per modalità di realizzazione risulta più sensibile alla macchia, ai prodotti chimici e al graffio della corrispondente finitura "matt", mantenendosi in ogni caso paragonabile alle proprietà dei materiali competitor disponibili nel mondo dell'arredamento.

Per tale ragione, si consiglia di seguire le modalità di pulizia descritte nei paragrafi seguenti per mantenere inalterato l'aspetto originario della superficie.

Alcune tipologie di macchie non tempestivamente rimosse potrebbero lasciare un alone sulla superficie più o meno visibile, rientrante nella tolleranza della specifica tipologia di finitura.

Due to the production process, Laminam Lucidato surfaces are more sensitive to stains, chemicals and scratching than the corresponding "matt" finish, but are in any case comparable to the competitor materials available in the furnishing world.

For this reason, it is advisable to follow the cleaning methods described in the following paragraphs to maintain the original appearance of the surface.

Stains not promptly removed may leave more or less visible traces on the surface, in accordance with the tolerance of the specific type of finishing.

ORDINARIA / ROUTINE

In generale, per pulire quotidianamente Laminam 12+ Lucidato è possibile utilizzare acqua calda ed eventualmente detersivi neutri, utilizzando un panno morbido. Questi dovranno essere diluiti sulla base delle indicazioni fornite sulle confezioni degli stessi.

Risciacquare con abbondante acqua e asciugare la superficie con panni morbidi.

Per evitare la formazione di patine opache si consiglia di non utilizzare prodotti contenenti cere.

Evitare il trascinarsi di oggetti quali stoviglie, pentole, coltelli elettrodomestici direttamente sul piano. Servirsi di tagliere durante le operazioni di taglio e di sottopentola, tovagliette e sotto bicchieri.

Non utilizzare spugne abrasive.

Generally, for everyday cleaning of Laminam 12+ Lucidato use hot water and neutral detergents if required, with a soft cloth. Follow the instructions given on the detergent package.

Rinse with plenty of water and dry the surface with a soft cloth.

To prevent matt stains, do not use products containing wax.

Do not drag objects such as crockery, pans, knives or appliances directly on the top. Use chopping boards when cutting, pan stands, place mats and coasters.

Do not use abrasive sponges.

STRAORDINARIA / EXTRAORDINARY

Asciugare tempestivamente la superficie con un panno assorbente nel caso di rovesciamento di liquidi quali caffè, vino rosso, tè, etc.

Evitare l'utilizzo di spugne e mezzi abrasivi, quali detersivi contenenti particelle abrasive.

Non utilizzare detersivi con forte pH basico (superiore a 11) nella pulizia.

È possibile utilizzare candeggina per rimuovere macchie ostinate. Inumidire un panno morbido con candeggina e frizionare per qualche secondo la superficie. La maggior parte delle macchie non sarà più visibile già dopo 2/3 minuti dall'applicazione.

In alternativa, è possibile procedere con il contatto diretto sulla superficie. La posa del detersivo deve limitarsi a 10 minuti.

In seguito risciacquare, sempre ed in ogni caso, con cura ed abbondante acqua ed infine asciugare la superficie. Se necessario, ripetere la pulizia più volte.

È possibile utilizzare prodotti acidi, quale anticalcare.

Clean liquid spills (coffee, tea, red wine etc.) quickly off the surface with an absorbent cloth.

Do not use abrasive sponges or products such as detergents with abrasive particles.

Do not use high alkali (above 11) detergents for cleaning.

Use bleach to remove stubborn stains. Dampen a soft cloth with bleach and rub the surface for a few seconds. Most stains will disappear 2/3 minutes after application.

Alternatively, place the detergent directly on the surface. Leave the detergent in place for max. 10 minutes. Then rinse, always and in any case, carefully with plenty of water and then dry the surface. If necessary, repeat the cleaning procedure several times.

Acid products such as limescale remover may be used.

12>

Ripristino della superficie / Surface restoring

In caso di danneggiamento o scalfittura superficiale durante la vita d'uso del piano di lavoro, viste le specifiche caratteristiche tecniche e meccaniche del gres porcellanato e dei materiali ceramici in generale, non è possibile ottenere un ripristino completamente a scomparsa a differenza di altri prodotti. Pur non consigliato, il ripristino può essere eseguito con adesivi epossidici bicomponenti scelti con colore simile a quello della lastra Laminam 12+, ma con proprietà e finitura differenti rispetto alla superficie originaria.

If the surfaces become damaged or chipped during the use of the top, given the specific technical and mechanical characteristics of porcelain stoneware and ceramic materials generally it is not possible to make these defects completely disappear as can be done with other products.

While not advised, the slabs can be restored using epoxy 2-component glues in a similar colour to that of the Laminam 12+ slab, though with different properties and finishes from the original surface.

NOTE

Le informazioni ed i dati riportati nella presente Guida Tecnica sono redatte sulla base della nostra migliore esperienza, delle nostre migliori conoscenze tecniche e dei nostri Partners tecnici riguardanti le casistiche più frequenti da noi riscontrate durante la lavorazione delle superfici Laminam.

Data la molteplicità delle differenti situazioni e variabili che possono verificarsi, la presente Guida Tecnica è da ritenersi puramente indicativa pertanto, prima di procedere con le applicazioni, è opportuno realizzare prove preliminari di lavorazione.

The information and data given in this Technical Guide have been drafted according to our best experience, our best technical knowledge and that of our technical Partners based on the most frequent cases recorded during the processing of Laminam slabs.

Given the many and variable situations that may arise, this Technical Guide must be considered purely indicative and therefore, before proceeding with the applications preliminary machining tests should be carried out.

Consultare il sito internet www.laminam.it per le versioni più aggiornate del documento e delle Schede Tecniche.

Consult the website www.laminam.it for the most updated versions of the document and the Technical Sheets.

PARTNERS TECNICI / TECHNICAL PARTNERS:

- **Macchine / Machines**

1. INTERMAC – BIESSE SPA
2. DENVER SPA
3. PRUSSIANI ENGINEERING SPA

- **Utensili e dischi / Utensils and discs**

1. ADI SPA
2. TYROLIT VINCENT SPA
3. DIAMUT – BIESSE SPA
4. TECNODIAMANT SRL
5. MARMOELETTROMECCANICA SRL
6. ITALDIAMANT SPA

- **Adesivi e prodotti di finitura / Adhesives and finishing products**

1. TENAX SPA
2. INTEGRA ADHESIVE INC
3. AKEMI GmbH



13>

Referenze /
References



/Laminam
1620x3240x12mm

Indoor
Calce, Bianco





/Laminam
1620x3240x12mm

Indoor
Calce, Antracite

Shutters/Portes
Collection, Fumo
Laminam 3+

← →



**/Laminam
1620x3240x12mm**

Indoor
Calce, Tortora



**/Laminam
1620x3240x12mm**

Indoor
Calce, Avorio





/Laminam
1620x3240x12mm

Outdoor
Calce, Bianco



/contacts

Headquarter

Laminam S.p.A
via Ghiarola Nuova 258
41042 Fiorano Modenese
(Modena) / Italy
Tel +39 0536 1844200
Fax +39 0536 1844201
www.laminam.it

Production plants

Laminam S.p.A
via Ghiarola Nuova 258
41042 Fiorano Modenese
(Modena) / Italy
Tel +39 0536 1844200
Fax +39 0536 1844201

Laminam S.p.A
Via Primo Brindani snc,
43043, Borgo Val di Taro,
(Parma) / Italy
Tel +39 0525 97864

Laminam Rus LLC
Kaluzhskaya oblast,
Borovskiy raion,
Dobrinovskoye village,
10 Vostochniy proezd
building1,
/ Russian Federation
Tel +7 495 274 03 00

Showrooms

Fiorano Modenese
via Ghiarola Nuova 258
41042 Fiorano Modenese
(Modena) / Italy
Tel +39 0536 1844200
Fax +39 0536 1844201

Milan
Via Verdi 5
20121, Milano / Italy
Tel +39 02 89092496

Warsaw
Euro Centrum
Aleje Jerozolimskie, 134
02-305, Warszawa / Poland
Tel +48 22 2026100

Moscow
Federation Tower,
Presnenskaya nab.,
Build.12, floor 28, office 18
Moscow / Russian Federation
Tel +7 499 557 00 00



Cod. LAMC001285 1/2017
Campionatura gratuita di
modulo valore ai sensi del
DPR 633/72 e succ.modifiche art.2
Copyright 2016 Laminam S.p.A.



